

### Algemeen

#### Technische informatie

**Voeding:** 230 V ~ 50 Hz

#### Afmetingen

Afmetingen vrijstaand: B 595 x H 454 x D 569,4

Afmetingen inbouw: B 555 x H 445 x D 548,8

Dit apparaat voldoet aan de EU-regelgeving.

Verpakking weggooien / apparaat afvoeren

De verpakking kan gerecycled worden.

De verpakking kan bestaan uit de volgende materialen:

- karton;
- polyethyleenfolie (PE);
- CFC-vrij polystyreenschuim (PS).

U wordt verzocht deze materialen op een verantwoorde manier weg te gooien, in overeenstemming met de geldende regelgeving.

De overheid verstrekt informatie over de wijze waarop u huishoudelijke apparaten op verantwoorde manier kunt afvoeren.

#### Veiligheid

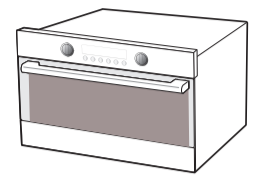
Dit apparaat mag uitsluitend worden geïnstalleerd door een bevoegde monteur. De oven is NIET bestemd voor gebruik in een commerciële omgeving.

De oven mag alleen gebruikt worden voor het bereiden van voedsel in een thuisomgeving. Tijdens en na gebruik is het apparaat heet.

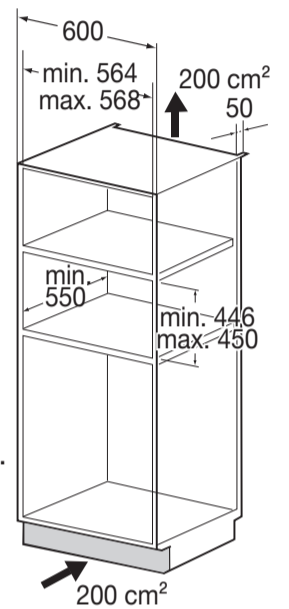
Wees voorzichtig wanneer jonge kinderen aanwezig zijn.

#### Elektrische aansluiting

De contactdoos waaraan het apparaat wordt aangesloten, moet voldoen aan nationale en lokale regelgeving. Het apparaat dient zo te worden geïnstalleerd dat de voeding uitgeschakeld kan worden. Dat betekent dat de stekker bereikbaar moet blijven zodat deze uit de contactdoos kan worden gehaald. Ook kan in een vaste elektriciteitskabel een schakelaar worden aangebracht, in overeenstemming met de daarvoor geldende richtlijnen, om het apparaat uit te schakelen.



### Inbouwafmetingen



#### Installeren in inbouwkast

Een keukenkast die in contact komt met de oven moet warmtebestendig zijn tot 100 °C. Pelgrim aanvaardt geen verantwoordelijkheid voor schade aan kasten vanwege de hitte.

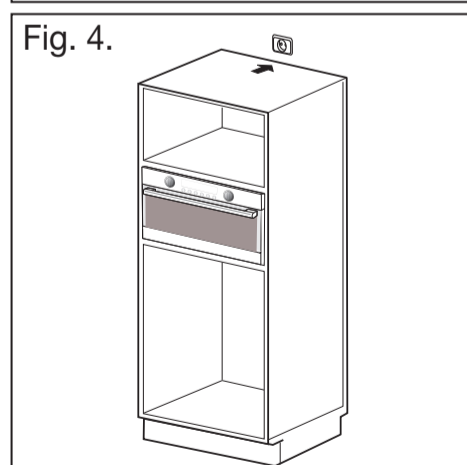
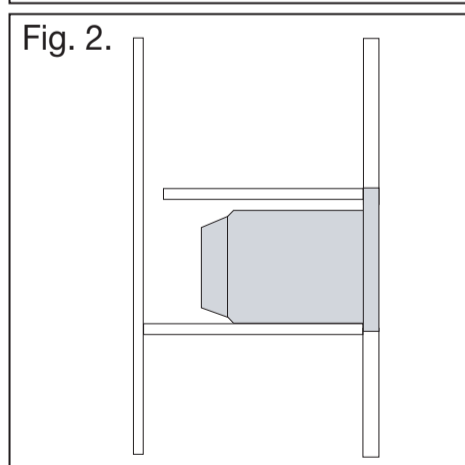
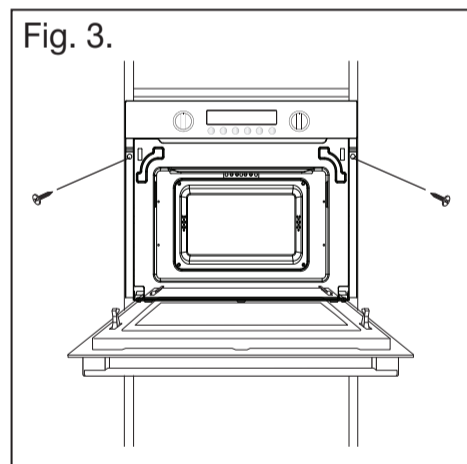
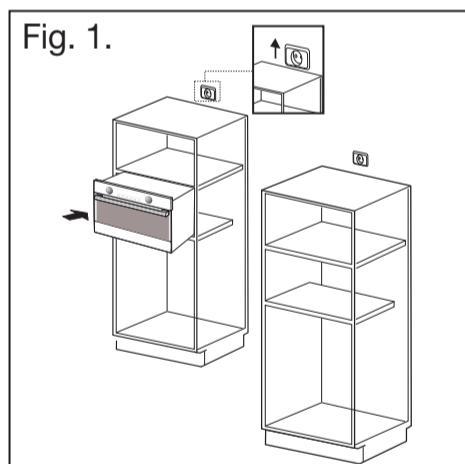


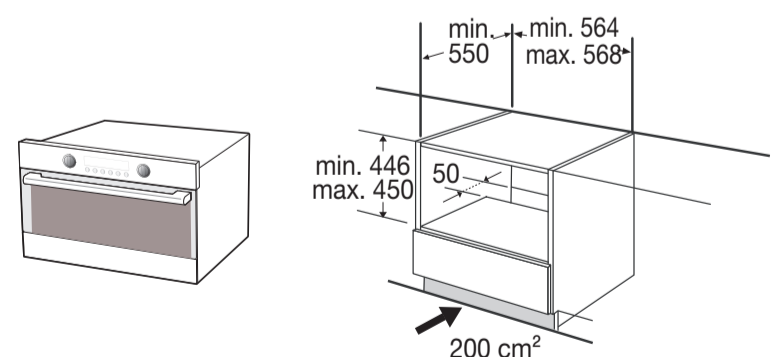
Fig. 1. Schuif de oven gedeeltelijk in de daarvoor bestemde ruimte. Geleid de voedingskabel naar de contactdoos.

Fig. 2. Schuif de oven helemaal op zijn plaats.

Fig. 3. Zet de oven vast met behulp van de twee meegeleverde schroeven ( 4 x 25 mm).

Fig. 4. Steek de stekker in de contactdoos. Controleer of het apparaat werkt.

#### Afmetingen bij plaatsing op de vloer



# Pelgrim

## Installation instructions

### General

#### Technical Information

**Electrical Supply:** 230 V ~ 50 Hz

#### Dimensions

Set size: W 595 x H 454 x D 569.4

Built in size: W 555 x H 445 x D 548.8

This appliance complies with EU regulations.

Disposal of Packaging and Appliance

Packaging is recyclable.

Packaging may consist of the following materials:

- cardboard;
- polyethylene film (PE);
- CFC-free polystyrene(PS rigid foam).

Please dispose of these materials in a responsible manner in accordance with government regulations.

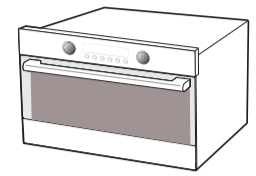
The authorities can provide information on how to dispose of domestic appliances in a responsible manner.

#### Safety

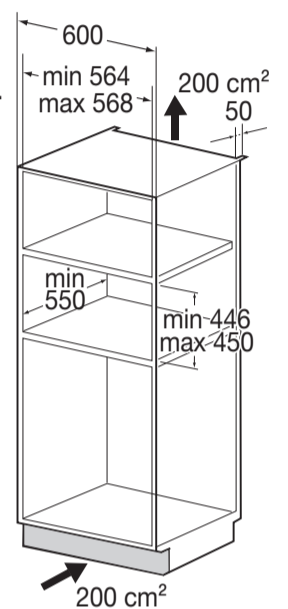
This appliance should only be connected by a qualified technician. The Oven is NOT designed for use in a commercial cooking setting. It should be used exclusively for cooking food in a home setting. The appliance is hot during and after use. Exercise caution when young children are present.

#### Electrical Connection

The house mains to which the appliance is connected should comply with national and local regulations. Appliance should allow to disconnection of the appliance from the supply after installation. The disconnection may be achieved by having the plug accessible or by incorporating a switch in the fixed wiring in accordance with the wiring rules.



### Building-in dimensions



### Install in the Cabinet

Kitchen Cabinets in contact with the oven must be heat-resistant up to 100 °C. Pelgrim will take no responsibility for damage of cabinets from the heat.

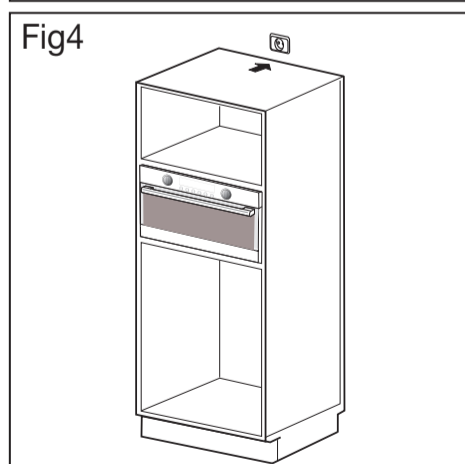
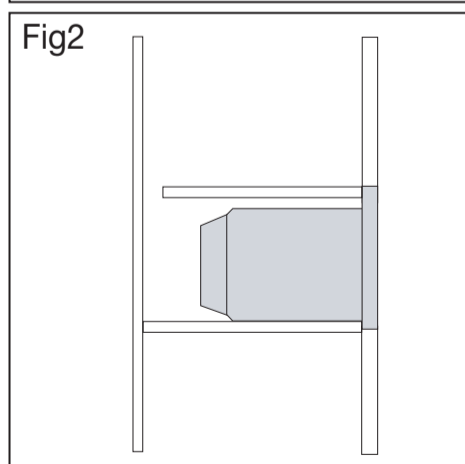
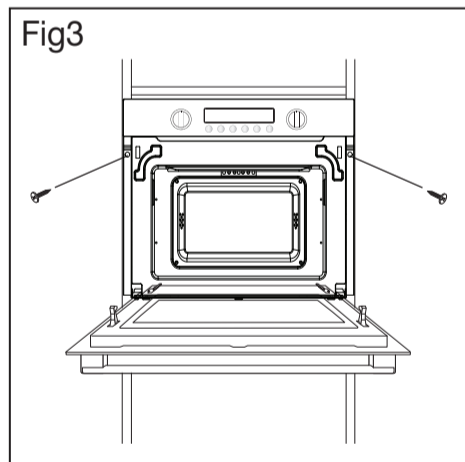
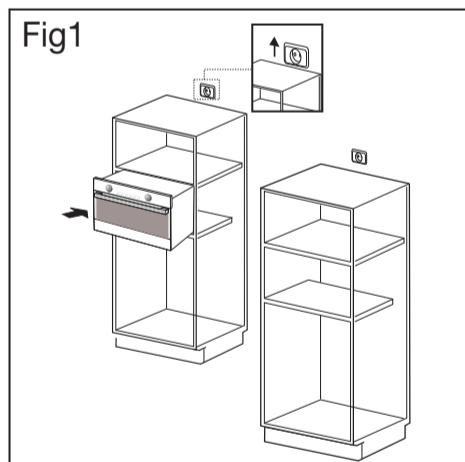


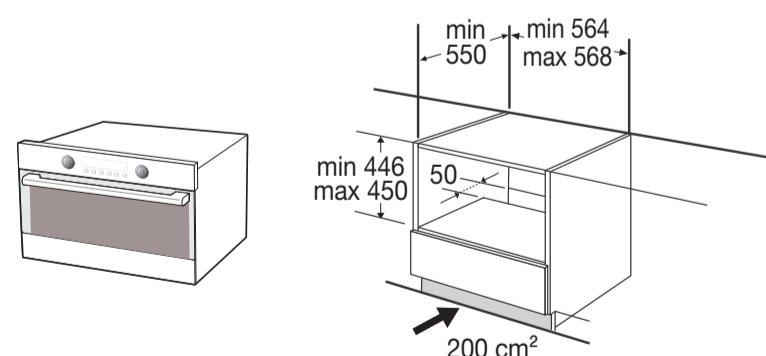
Fig1. Slide the oven partly into the recess. Lead the connection cable to the power source.

Fig2. Slide the oven completely into the recess.

Fig3. Fasten the oven using the two screws (4 X 25 mm) provided.

Fig4. Make the electrical connection. Check that the appliance works.

### Built-under Dimensions



EN



682311

682311 / VER 1 / 14-07-2017