

NL Installatievoorschrift
BE Inductiekookplaten

GB Installation instructions
Induction hobs

DE Installationsanleitung
Induktionskochfeld

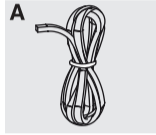
FR Instructions d'installation
BE Plaque de cuisson induction



Dit toestel mag alleen door een erkend installateur worden aangesloten. Lees de veiligheidsvoorschriften. Dieses Gerät darf nur von einem anerkannten Installateur angeschlossen werden! Bitte lesen Sie die Sicherheitsbestimmungen. The fitting of the appliance should only be carried out by a registered qualified installer. Please read the safety regulations. Cet appareil ne peut être installé que par un technicien gazier agréé. Lisez les instructions de sécurité.

**Vorbereidingen voor montage/Vorbereitung der Montage/Preparations for installation
Préparation avant installation**

Gebuchte pictogrammen/Verwendete Piktogramme/Pictograms used
Pictogrammes utilisés

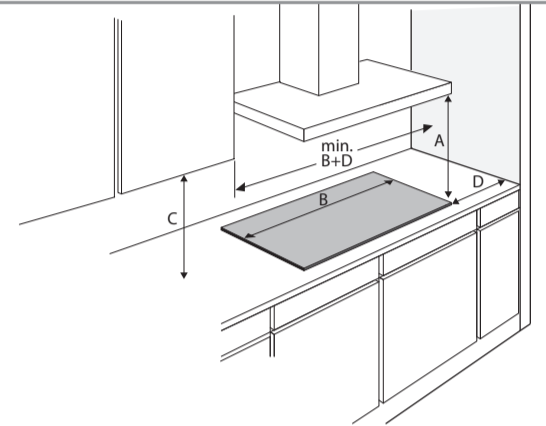


**Belangrijk om te weten/Wichtig zu wissen
Important information/Important à savoir**



**Elektrische aansluiting/Elektrische anschluss
Electrical connection/Branchement électrique**

**Vrije ruimte rondom toestel
Freier Raum rundum das Gerät
Free space around appliance
Espace libre autour de l'appareil**



A (mm) C (mm) D (mm)
min. 650 min. 450 min. 40

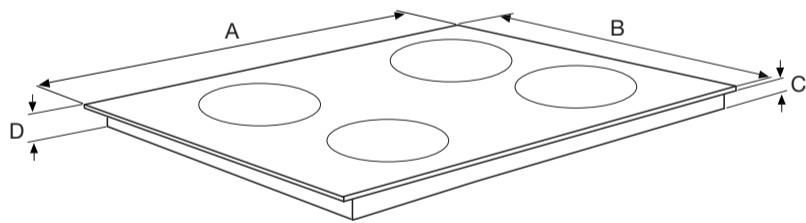


**Dit toestel moet altijd geaard zijn/Dieses Gerät muß jederzeit geerdet sein
This appliance must be earthed/Cet appareil doit être mis à la terre**

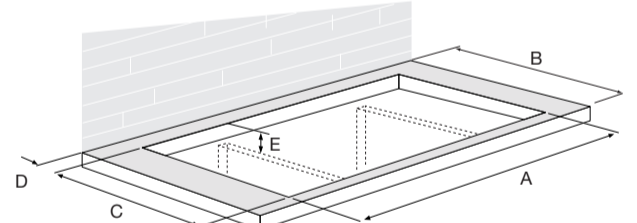
De elektrische aansluiting moet voldoen aan de nationale en lokale voorschriften.
Der elektrische Anschluß muß den nationalen und kommunalen Vorschriften entsprechen.
The electrical connection must comply with national and local regulations.
Le branchement électrique doit satisfaire aux prescriptions nationales et locales.

Aansluitwaarden/Anschlussleistung/Connected load/Charge connectée

	L1 (W)	L2 (W)	L3 (W)	Total load (W)
IK1064F	3500	3250		6750
IK2064F	3400	3700		7100
IK2084F	3400	3700		7100



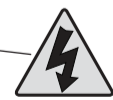
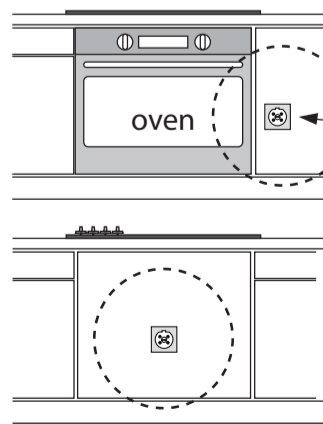
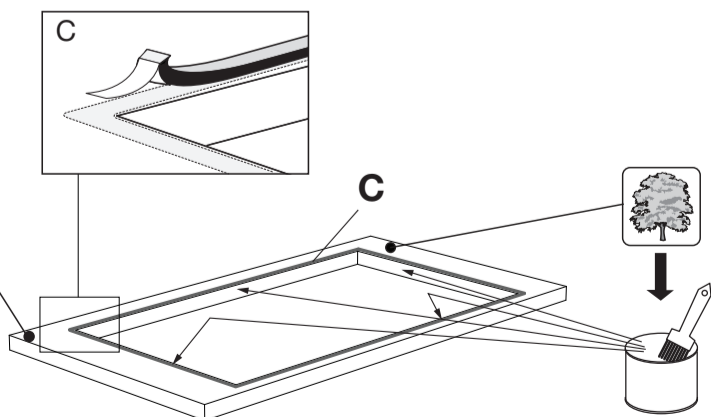
	A (mm)	B (mm)	C (mm)	D (mm)
IK1064F	600	520	50	54
IK2064F	600	520	52	56
IK2084F	770	520	52	56



	A (mm)	B (mm)	C (mm)	D (>mm)	E (>mm)
IK1064F	560	600	490	40	70
IK2064F	560	600	490	40	70
IK2084F	710	600	490	40	70

**Afdichtband plaatsen/Abdichtband anbringen/Placing sealing tape
Placement de la bande d'étanchéité/**

aanrechtblad
Arbeitsplatte
Worktop
Plan de travail



**Bereikbaarheid!
Zugänglichkeit!
Accessibility!
Accessibilité!**



**Elektrische aansluiting/Elektrische anschluss/Electrical connection
Branchement électrique**

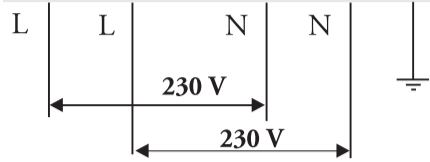
Hi

2-2N 230V 50Hz - 2x 16A ⇔
2 fase - 2 nullen / 2 phases - 2 neutral
2 Phasen - 2 Nullanschlüsse / 2 phases et 2 neutres

! only NL/alleen NL

Aderdoorsnede
Aderquerschnitt
Cross sectional area
fil diamètre

5x1,5mm² (<2m)



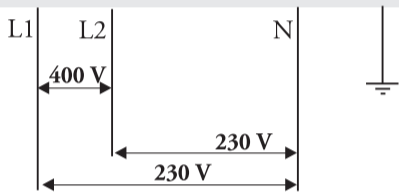
**Elektrische aansluiting/Elektrische anschluss/Electrical connection
Branchement électrique**

Hi

2N 380-415V 50/60Hz - 2x 16A ⇔
2 fase - 1 nul / 2 phases - 1 neutral
2 Phasen - 1 Nullanschluss / 2 phases et 1 neutre

Aderdoorsnede
Aderquerschnitt
Cross sectional area
fil diamètre

4x1,5mm (<2m)

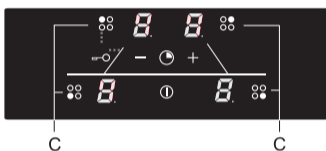
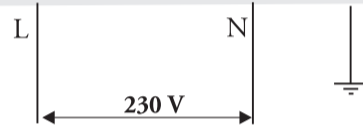


Lo

1N 220-240V 50/60Hz - 1x 16A ⇔ (Lo)
1 fase - 1 nul / 1 phase - 1 neutral
1 Phase - 1 Nullanschluss / 1 phase et 1 neutre

Aderdoorsnede
Aderquerschnitt
Cross sectional area
fil diamètre

3x1,5mm² (<2m) (Lo)



Lo (1x16A) --> Schakel vermogensbegrenzer in:

Druk binnen 2 minuten nadat het toestel op de spanning is aangesloten op alle 4 kookzone selectietoetsen (C) tegelijk. Hou deze minimaal 3 seconden ingedrukt. In de display verschijnt 'Hi'. Duw op de '-' of '+' toets en selecteer 'Lo' in de display. Druk opnieuw op alle 4 kookzone selectietoetsen (C) en hou deze minimaal 3 seconden ingedrukt. 'Lo' is nu actief!

Lo (1x16A) --> Einschalten Leistungsbegrenzer:

Drücken Sie innerhalb von 2 Minuten, nachdem das Gerät an die Spannung angeschlossen wurde, auf alle 4 Kochfeld Auswahltasten (C) zugleich. Halten Sie diese mindesten 3 Sekunden gedrückt. Auf dem Display wird "Hi" angezeigt. Drücken Sie die '-' oder '+' Taste und wählen Sie 'Lo' im Display. Drücken Sie erneut auf alle 4 Kochfeld Auswahltasten und halten Sie sie mindesten 3 Sekunden gedrückt. 'Lo' ist jetzt active!

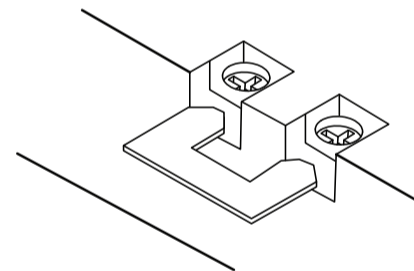
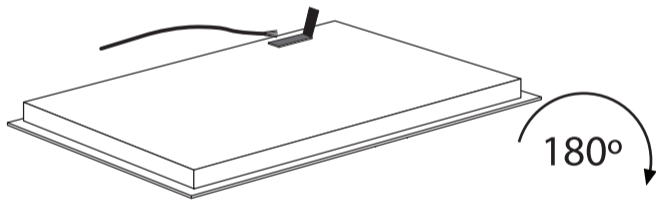
Lo (1x16A) --> Switch on power limiter:

Within 2 minutes of connecting the appliance to the electric power press all 4 cooking zone selection buttons (C) simultaneously. Keep these pressed down for at least 3 seconds. 'Hi' will appear in the display. Push the '-' or '+' button and select 'Lo' in the display. Again press all 4 selection buttons (C) and keep these pressed for at least 3 seconds. 'Lo' is active now!

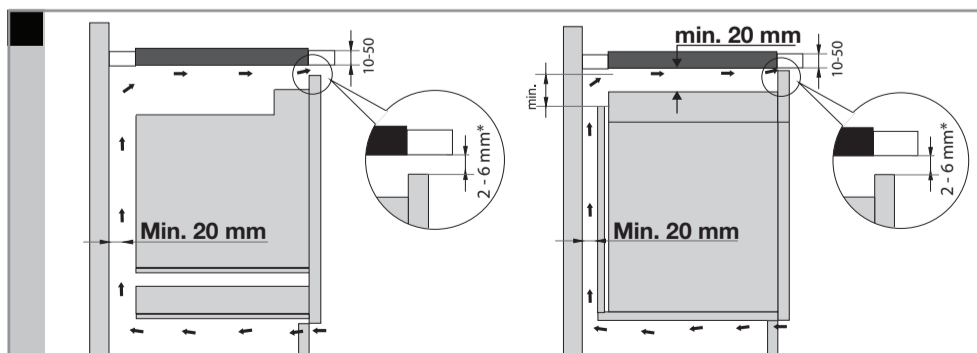
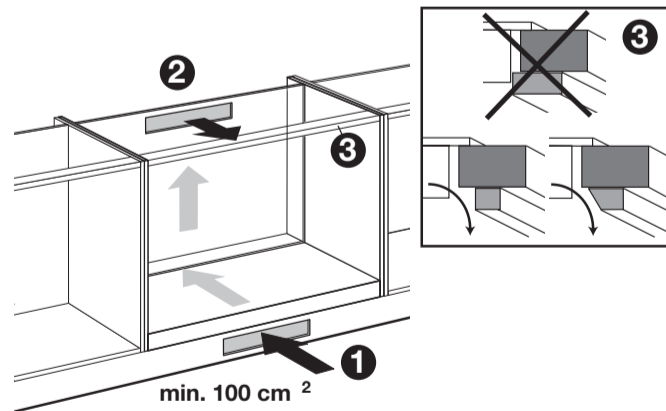
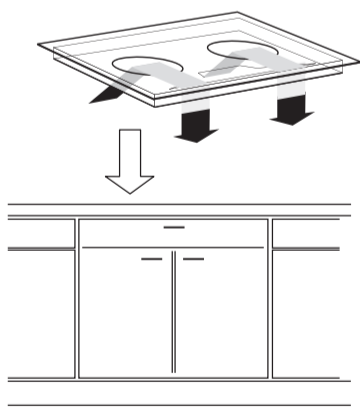
Lo (1x16A) --> Activer le limiteur de puissance:

Appuyez, dans les 2 minutes suivant la mise sous tension de l'appareil, simultanément sur les 4 touches de sélection (C) du foyer. Maintenez-les enfoncées pendant au moins 3 secondes. « Hi » s'affiche sur l'écran. Appuyez sur la touche « - » ou « + » et sélectionnez « Lo » sur l'écran. Appuyez, encore une fois, simultanément sur les 4 touches de sélection du foyer en les maintenant enfoncées pendant au moins 3 secondes. 'Lo' est active!

**Raadpleeg de aansluitschema's op de achterzijde van het toestel/Maak de nodige doorverbindingen op het aansluitblok!
Beachten Sie das Anschlussdiagramm auf der Rückseite des Geräts/Stellen Sie die erforderlichen Anschlussverbindungen am Anschlussblock her!
Consult the wiring diagrams on the back of the appliance/Make the required connections on the connecting block.
Consultez les schémas de raccordement situés derrière l'appareil/Effectuez les connexions nécessaires sur le bloc de raccordement !**



Beluchting/Belüftung/Ventilation



* To reach the best hob performance, we advise a ventilation gap as large as possible.

