



MSK600E...

MSK900E...

Handleiding
Afzuigkap

Notice d'utilisation
Hotte cheminée

Bedienungsanleitung
Dunstabzugshaube

Instructions for use
Cooker hood

Pelgrim

NL	Handleiding	NL 3 - NL 12
FR	Notice d'utilisation	FR 3 - FR 12
DE	Anleitung	DE 3 - DE 12
EN	Manual	EN 3 - EN 12

Gebruikte pictogrammen - Pictogrammes utilisés

Benutzte Piktogramme - Pictograms used



Belangrijk om te weten - Important à savoir
Wissenswertes - Important information



Tip - Conseil - Tipp - Tip

INHOUD

Uw afzuigkap

Beschrijving	4
Inleiding	4

Gebruik

Bediening	5
-----------	---

Onderhoud

Reinigen	6
Vetfilters verwijderen	7
Verlichting	7

Storingen

Wat moet ik doen als	8
Storingstabel	8

Installatie

Algemeen	9
Elektrische aansluiting	10
Montage van de schouwkap	11

Bijlage

Verpakking en toestel afvoeren	12
--------------------------------	----

Inleiding

U heeft gekozen voor een afzuigkap van Pelgrim. Optimaal gebruikscomfort en een eenvoudige bediening stonden voorop bij de ontwikkeling van dit product.

De afzuigkap doet zijn werk geruisloos en zuigt met maximale effectiviteit af. Kookluchtjes behoren hiermee voorgoed tot het verleden. De MSK600/900 is speciaal ontworpen voor gebruik op een centraal afzuigstelsel en is voorzien van een elektrische klep.

In deze handleiding staat beschreven op welke manier u de afzuigkap zo optimaal mogelijk kunt benutten. U vindt informatie over de bediening en achtergrondinformatie over de werking van het toestel. Tevens treft u onderhoudstips aan.

De veiligheidsvoorschriften die van belang zijn tijdens de installatie zijn opgenomen in het installatievoorschrift, dat bestemd is voor de installateur.

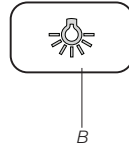
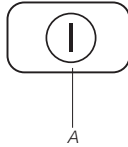
Bewaar deze handleiding zorgvuldig zodat een eventuele volgende gebruiker er ook zijn voordeel mee kan doen.



Lees voor gebruik eerst de separate veiligheidsinstructies.

Op onze website kunt u de meest recente versie van de gebruiksaanwijzing vinden.

Bediening



Kap in- en uitschakelen

1. Druk op de aan/uittoets A
 - De elektrische klep wordt geopend.
 - Wacht na het inschakelen minimaal 10 seconden voordat u de kap weer uitschakelt.
2. Druk nogmaals op de toets A.
 - De elektrische klep wordt gesloten.
 - Wacht na het uitschakelen minimaal 10 seconden voordat u de kap weer inschakelt.

Verlichting in- en uitschakelen

1. Druk op de verlichtingstoets B
 - De verlichting gaat branden.
2. Druk nogmaals op de toets B.
 - De verlichting gaat uit.

Reinigen



Attentie! Koppel, voor ieder onderhoud, eerst de afzuigkap van het elektriciteitsnet af door de stekker weg te trekken of door de hoofdschakelaar van de woning uit te schakelen. De kap moet regelmatig schoon gemaakt worden, zowel binnen als buiten (tenminste met dezelfde regelmaat waarmee de vetfilters gereinigd worden). Gebruik geen producten die schuurmiddelen bevatten.

Gebruik geen alcohol!

Attentie! Als u deze aanwijzingen met betrekking tot het reinigen van het apparaat en het reinigen of vervangen van de filters niet opvolgt, kan dit tot brand leiden. Deze aanwijzingen beslist opvolgen! De fabrikant is niet aansprakelijk voor schade aan de kap of schade ten gevolge van brand die het gevolg zijn van ondeskundig onderhoud of niet opvolgen van de bovengenoemde veiligheidsvoorschriften.

Afzuigkap

Maak de afzuigkap schoon met een sopje en een zachte doek. Daarna met schoon water nabehandelen. Gebruik geen agressieve schoonmaakmiddelen zoals bijvoorbeeld soda. Het lakwerk van de afzuigkap blijft mooi als u zo nu en dan de lak met was inwrijft.



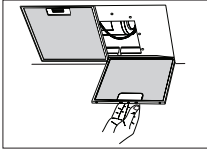
Roestvrijstalen schouwkappen

Behandel roestvrijstalen schouwkappen niet met schuursponsjes of andere schuurmiddelen. Behandel na met een niet schurend, niet polijstend middel en poets met de structuur van het roestvrijstaal mee.

Metalen vetfilters

Metalen filters moeten eenmaal per maand worden gereinigd (of als de filter reinigingsindicatie – indien aanwezig op het model – dit aangeeft) met neutrale reinigingsmiddelen, met de hand of in de vaatwasmachine op lage temperaturen en met een kort programma. Plaats de vetfilters met de openingen naar beneden in de vaatwasmachine zodat het water eruit kan lopen. Aluminium vetfilters worden door de reinigingsmiddelen in de vaatwasser dof. Dit is normaal en beïnvloedt de werking niet.

Vetfilters



Vetfilters verwijderen

Schakel de netspanning uit! Neem de stekker uit het stopcontact of zet de schakelaar in de meterkast op nul. Trek het vetfilter naar u toe en kantel het naar voren omlaag.

Verlichting



Deze afzuigkap is uitgevoerd met een lichtstelsel. Dit lichtstelsel mag alleen vervangen worden door een erkend installateur. Vervang het niet zelf.



De lamp in dit huishoudelijke apparaat is uitsluitend bedoeld voor verlichting van dit apparaat. De lamp is niet geschikt voor de verlichting van een huishoudelijke ruimte.

STORINGEN

Wat moet ik doen als...

Wanneer het toestel niet goed werkt, betekent dit niet altijd dat het defect is. Probeer het euvel eerst zelf te verhelpen. Bel de servicedienst wanneer onderstaande adviezen niet helpen.



Let op!

Maak het toestel spanningsloos voordat met reparatie wordt gestart. Bij voorkeur door de stekker uit het stopcontact te halen.

Storingstabel

Symptoom	Mogelijke oorzaak	Oplossing
Verlichting brandt niet.	Led lamp defect.	Neem voor het vervangen van LED verlichting contact op met de technische dienst.
Afzuigkap maakt lawaai.	Afvoer te lang of te veel bochten in het kanaal. Klep defect.	Verander het afvoerkanaal (zie hoofdstuk installatie). Bel de servicedienst.
Geen afzuiging.	Klep of bediening defect. Aansluitsnoer defect.	Bel de servicedienst.

Algemeen

De aansluiting van dit apparaat op het lichtnet moet worden uitgevoerd door een erkend installateur, die de juiste veiligheidsvoorschriften kent en toepast. Het apparaat voldoet aan de Europese voorschriften.

Belangrijk om te weten:

- De afstand tussen het laagste punt van de afzuigkap en een gaskookplaat moet minimaal 65 cm bedragen. Bij een elektrische, keramische of inductiekookplaat moet deze afstand minimaal 55 cm zijn.
- De afvoer mag uitsluitend op een CMV kanaal worden aangesloten.
- Neem de plaatselijk geldende voorschriften in acht met betrekking tot de beluchting van gasapparaten.
- Hoe korter de afvoerpijp en hoe minder bochten, des te beter de werking van de afzuigkap.
- Controleer voordat u met boren begint of er geen installatieleiding(en) aanwezig is (zijn).
- De aansluitpijp van de schouwkap heeft een diameter van 125 mm. Het beste is de afvoerpijp ook met deze diameter uit te voeren.
- Het installatiemateriaal dat bij deze afzuigkap geleverd wordt, is geschikt voor versterkt beton en bakstenen muren. Voor bepaalde wanden heeft u speciale pluggen en schroeven nodig.

Aansluiting

Elektrische aansluiting

Dit is een (isolatie) klasse II (dubbel geïsoleerd) toestel. Het snoer hoeft derhalve niet op een geaard stopcontact aangesloten te worden.

Controleer of de op het typeplaatje vermelde spanning overeen komt met de spanning van de huisinstallatie.

De aansluiting op het elektriciteitsnet moet als volgt uitgevoerd worden:

BRUIN = L fase

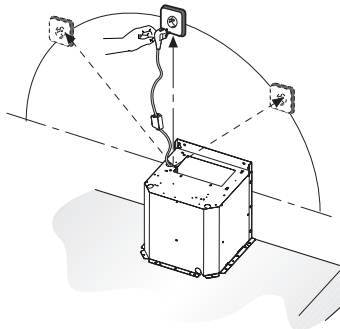
BLAUW = N nulleiding

Deze afzuigkap is voorzien van een aansluitstekker. Installeer de afzuigkap zodanig dat de stekker bereikbaar is. Plaats de wandcontactdoos bij voorkeur uit het zicht, achter de sierkoker.



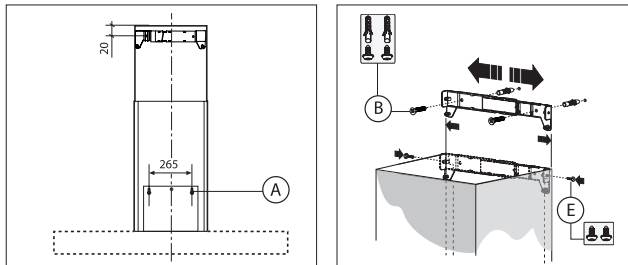
Let op: Als u een vaste aansluiting maakt moet u ervoor zorgen dat er een omnipolaire schakelaar met een contactafstand van minimaal 3 mm in de toevoerleiding wordt aangebracht.

max 90 cm

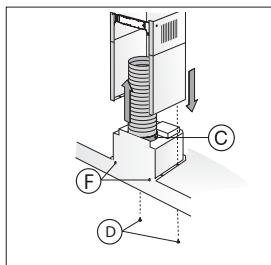


Montage

- Schroef de kap op de muur met behulp van de pluggen en de schroeven (A). Zie maatvoering.



- Stel eerst de breedte van de beugels in op de breedte van de bovenste koker. Schroef vervolgens de beugel op de muur met de pluggen en schroeven (B). Let op de afstand tussen de beugel en het plafond (zie maatvoering).



- Plaats de afvoerbuis op de flens (C) en vervolgens op de aansluiting van het afvoerrooster.
- Steek de stekker in de wandcontactdoos.
- Plaats de bovenste koker in de onderste koker.
- Schroef de onderste koker aan de afzuigkap met de schroeven (D).
- Klap de bovenste koker om de beugel en schroef deze vast met de schroeven (E).

Afvoer van het apparaat en de verpakking

Dit product is gemaakt van duurzame materialen. Aan het einde van zijn nuttige leven moet het apparaat echter op een verantwoorde manier worden afgevoerd. De overheid kan u hierover informeren.

De verpakking van het apparaat kan worden gerecycled. Er is gebruikgemaakt van de volgende materialen:

- karton;
- polyethyleenfolie (PE);
- CFC-vrij polystyreen (hard PS-schuim).

Gooi deze materialen op een verantwoorde manier weg conform de wettelijke bepalingen.



Op het product staat een pictogram van een afvalcontainer met een kruis erdoor. Dit geeft aan dat huishoudelijke apparatuur afzonderlijk moet worden afgevoerd. Het apparaat mag aan het einde van zijn nuttige leven dan ook niet worden verwerkt via de normale afvalstroom. U moet het inleveren bij een gemeentelijk afvalinzamelingspunt of bij een verkooppunt dat dit voor u aanbiedt.

Door huishoudelijke apparatuur afzonderlijk in te zamelen, wordt voorkomen dat het milieu en de volksgezondheid schade wordt berokkend. De materialen die bij de vervaardiging van dit apparaat zijn gebruikt, kunnen worden hergebruikt en dat betekent een aanzienlijke besparing in energie en grondstoffen.

Verklaring van overeenstemming



Wij verklaren hierbij dat onze producten voldoen aan de betreffende Europese richtlijnen, normen en voorschriften, alsook aan alle vereisten in de normen waarnaar wordt verwezen.

CONTENU

Votre hotte cheminée

Description	4
Introduction	4

Utilisation

Commande	5
----------	---

Entretien

Nettoyage	6
Elimination des filtres	7
L'éclairage	7

Problèmes

Que dois-je faire si...	8
Tableau des pannes	8

Installation

Généralités	9
Connexion électrique	10
Montage de la hotte cheminée	11

Annexe

Mise au rebut de l'appareil et de l'emballage	12
---	----

Introduction

Vous avez choisi une hotte Pelgrim.

Les éléments qui sont à la base de la création de ce produit sont le confort d'utilisation optimal et la commande aisée.

La hotte effectue son travail sans faire de bruit et assure un rendement d'aspiration optimal, détruisant ainsi toutes les odeurs de cuisine incommodes. La hotte MSK600/900 a été spécialement conçue pour une utilisation dans un système d'extraction central et est munie d'un volet électrique.

Ce manuel vous indique comment utiliser au mieux votre hotte aspirante. Vous trouverez ci-après des informations sur la commande de l'appareil et des informations de base sur son fonctionnement. Nous vous communiquons également quelques conseils d'entretien.

Les prescriptions de sécurité indispensables lors de l'installation sont incluses dans les instructions d'installation qui sont fournies séparément et destinées à l'installateur.

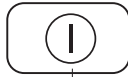
Conservez bien ce manuel, il pourra servir à tout autre utilisateur éventuel de l'appareil.



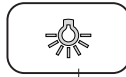
**Veillez lire les consignes de sécurité
fournies séparément avant d'utiliser
l'appareil !**

Vous pouvez trouver la version la plus récente de le mode d'emploi sur notre site Web.

Commande



A



B

Activation et désactivation du hotte

1. Appuyez sur la touche A.
 - Le volet électrique va s'ouvrir.
 - Après l'allumage, veuillez attendre au moins 10 secondes avant d'éteindre à nouveau la hotte.
2. Appuyez de nouveau sur la touche A.
 - Le volet électrique va se fermer.
 - Après l'extinction, veuillez attendre au moins 10 secondes avant d'allumer à nouveau la hotte.

Activation et désactivation de l'éclairage

1. Appuyez sur la touche d'éclairage B.
 - L'éclairage s'allume.
2. Appuyez de nouveau sur la touche B.
 - L'éclairage s'éteint.

Nettoyage



Attention! Avant toute opération de nettoyage ou d'entretien, débrancher la hotte du circuit électrique en enlevant la prise ou en coupant l'interrupteur général de l'habitation.

La hotte doit être régulièrement nettoyée à l'intérieur et à l'extérieur (au moins à la même fréquence que pour l'entretien des filtres à graisse).

Ne pas utiliser de produit contenant des abrasifs. **Ne pas utiliser d'alcool!**

Attention! Il y a risque d'incendie si vous ne respectez pas les instructions concernant le nettoyage de l'appareil et le remplacement ou le nettoyage du filtre.

La responsabilité du constructeur ne peut en aucun cas être engagée dans le cas d'un endommagement du hotte ou d'incendie liés à un entretien négligé ou au non respect des consignes de sécurité précédemment mentionnées.

Hotte

Vous pouvez nettoyer la hotte à l'eau savonneuse et une serviette douce, puis rincer à l'eau claire. Ne pas utiliser de produits d'entretien abrasifs. Frotter la peinture laquée de votre hotte avec de la cire pour qu'elle conserve sa beauté.



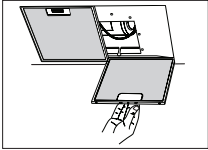
Hottes à cheminée en acier inoxydable

Ne pas nettoyer la cheminée avec une éponge à récurer ou avec des produits abrasifs. Frotter la cheminée en acier inoxydable avec un nettoyeur pour acier inoxydable.

Filtres métalliques

Le filtre doit être nettoyé une fois par mois (ou lorsque le système d'indication de saturation des filtres – si prévu sur le modèle possédé – indique cette nécessité) avec des détergents non agressifs, à la main ou dans le lave-vaisselle à faibles températures et cycle rapide. Placez les filtres en mettant les ouvertures vers le bas dans le lave-vaisselle pour permettre à l'eau de s'écouler. Les produits d'entretien donnent aux filtres en aluminium une couleur terne. Cela est tout à fait normal.

Filtres



Elimination des filtres

Coupt ! Débrancher la fiche de prise de courant ou mettre le disjoncteur en position d'interruption du courant. Inclinez le panneau vers le bas. Appuyez sur la fermeture du filtre à graisse et inclinez le filtre à graisse vers l'avant pour l'ôter.

Éclairage



Cette hotte est équipée d'un système d'éclairage. Ce système d'éclairage doit être remplacé par un technicien agréé. N'essayez pas de le remplacer vous-même.



La lampe intégrée à cet appareil ménager sert uniquement à l'éclairer. Elle n'est pas faite pour éclairer la pièce d'une maison.

PROBLÈMES

Que dois-je faire si...

Si la hotte fonctionne mal, cela ne veut pas forcément dire qu'il est défectueux. Essayez d'abord de résoudre vous-même le problème. Téléphonnez au service après-vente si les indications suivantes restent vaines.



Attention

Mettez la hotte hors circuit avant de commencer la réparation. Retirez de préférence la fiche de la prise de courant.

Tableau des pannes

Problème	Cause	Solution
L'éclairage ne s'allume pas.	Lampe à LED défectueuse.	Pour le remplacement, s'adresser au service d'assistance technique.
La hotte fait du bruit.	Evacuation trop longue ou trop de coudes dans le conduit. Volet défectueux.	Modifiez le conduit d'évacuation (voir prescription d'installation). Téléphonnez au service après-vente.
La hotte n'aspire pas.	Volet ou commande défectueuse. Câble de raccordement défectueux.	Téléphonnez au service après-vente.

Généralités

Le raccordement électrique de cet appareil doit être effectué par un installateur agréé, qui connaît et applique les normes de sécurité en vigueur. Cet appareil est conformément aux directives Européens.

Important:

- La distance entre le point le plus bas de la hotte aspirante et la plaque de cuisson doit être d'au moins 65 cm. Sur les taques de cuisson électriques, céramique ou à induction, cette distance doit être d'au moins 55 cm.
- L'évacuation peut uniquement être reliée à un conduit en ventilation centrale mécanique.
- Ne pas oublier les règlements locaux en vigueur concernant l'aération des appareils à gaz.
- Un conduit d'évacuation court et un nombre limité de coudes assurent un meilleur fonctionnement de la hotte.
- Avant de commencer à percer, assurez vous qu'il ne passe pas de conduites à l'endroit choisi.
- Le tuyau de connexion a un diamètre de 125 mm.
Il est conseillé d'utiliser aussi ces diamètres pour le tube de connexion.
- Le matériel d'installation livré avec la hotte en question, est approprié pour des murs en béton renforcé et en briques. Certains types de murs demanderont des chevilles et des vis spéciales.

Connexion

Connexion électrique

L'appareil est construit en classe II, pour cela aucun câble ne doit être connecté avec la prise terre.

Il faut s'assurer que la tension du réseau correspond à la valeur indiquée à la plaque signalétique de la hotte. La connection avec le réseau électrique doit être exécutée comme suit:

BRUN = Phase L

BLEU = Phase N



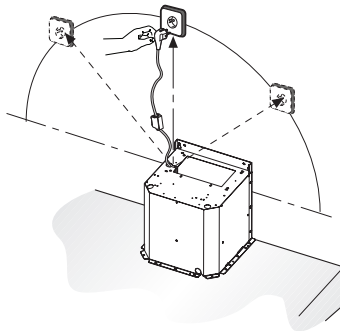
Cette hotte aspirante est équipée d'une fiche de raccordement. Installez la hotte de manière à ce que la prise soit accessible.

Placez la prise murale de préférence hors de vue et derrière la gaine décorative.

Attention:

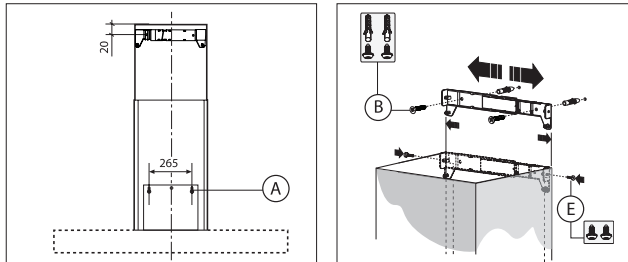
Pour le branchement fixe, veillez à ce que le câble d'alimentation soit muni d'un interrupteur omnipolaire avec une distance de contact d'au moins 3 mm.

max 90 cm

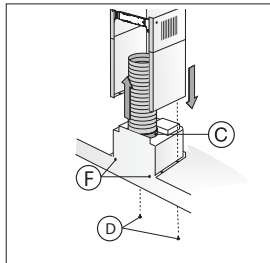


Montage

- Vissez la hotte au mur à l'aide des chevilles et des vis (A).
Reportez-vous aux dimensions.



- Commencez par déterminer la largeur des étriers selon la largeur de la gaine supérieure. Vissez ensuite l'étrier au mur à l'aide des chevilles et des vis (B). Faites attention à la distance entre l'étrier et le plafond (reportez-vous aux dimensions).



- Placez le tuyau d'évacuation sur le flasque (C) et ensuite sur le raccord de la grille d'évacuation.
- Insérez la fiche dans la prise murale.
- Placez la gaine supérieure dans la gaine inférieure.
- Vissez la gaine inférieure à la hotte aspirante à l'aide des vis (D).
- Rabattez la gaine supérieure sur l'étrier et fixez celui-ci à l'aide des vis (E).

Mise au rebut de l'appareil et de l'emballage

Ce produit est fabriqué à partir de matériaux durables. Cependant, il doit être mis au rebut de manière responsable à la fin de son cycle de vie. Les autorités locales peuvent vous renseigner à ce sujet.

L'emballage du produit doit être recyclé. Les matériaux suivants ont été utilisés :

- carton,
- film polyéthylène (PE),
- polystyrène exempt de CFC (mousse PS rigide).

Ces matériaux doivent être mis au rebut de manière appropriée, conformément aux dispositions réglementaires.



Le produit affiche le pictogramme d'une poubelle barrée. Celui-ci indique que les appareils ménagers doivent être mis au rebut séparément. Cela signifie qu'à la fin du cycle de vie de l'appareil, celui-ci doit faire l'objet d'un traitement sélectif et ne peut pas être mis au rebut avec les ordures ménagères courantes. Vous devrez le remettre à l'un des centres de collecte sélective prévus par votre municipalité ou à un point de vente qui s'en chargera pour vous.

La collecte sélective des appareils électroménagers évite d'aggraver l'impact négatif des déchets sur l'environnement et la santé publique. Les matériaux qui ont servi à fabriquer cet appareil sont recyclables, ce qui permet de réaliser des économies d'énergie et de matières premières considérables.



Déclaration de conformité

Nous déclarons, par la présente, que nos produits satisfont aux directives, normes et régulations européennes en vigueur ainsi qu'à toutes les exigences qui sont mentionnées dans les normes auxquelles il est fait référence.

INHALT

Ihr Ihre Haube

Beschreibung	4
Einleitung	4

Gebrauch

Bedienung	5
-----------	---

Pflege

Reinigen	6
Fettfilter entfernen	7
Beleuchtung	7

Störungen

Was ist, wenn...	8
Störungstabelle	8

Installation

Allgemein	9
Elektroanschluss	10
Montage der Haube	11

Anlagen

Entsorgung Gerät und Verpackung	12
---------------------------------	----

Einleitung

Sie haben eine Dunstabzugshaube von Pelgrim gewählt. Optimaler Benutzungskomfort und einfache Bedienung hatten bei der Entwicklung dieses Produktes Priorität.

Die Dunstabzugshaube funktioniert geräuschlos, mit maximaler Absaugleistung. Schluss also mit lästigen Küchendünsten. Die Modelle MSK600/900 ist speziell zur Verwendung in einem zentralen Abzugssystem konzipiert und ist mit einer elektrischen Klappe ausgestattet.

In dieser Anleitung steht, wie Sie dieses Induktionskochfeld so optimal wie möglich benutzen können. Sie finden hier alles über die Bedienung und Hintergrundinformationen über den Betrieb des Gerätes. Ferner finden Sie hier Pflegetips.

Die zur Installation des Gerätes wichtigen Sicherheitsvorschriften stehen in einer gesonderten Installationsanweisung, die für den Installateur bestimmt ist.

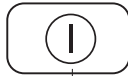
Heben Sie diese Anleitung sorgfältig auf. Auch für einen Nachbenutzer des Gerätes kann sie von Nutzen sein.



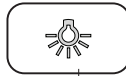
Machen Sie sich bitte zuerst mit den separaten Sicherheitshinweisen vertraut, bevor Sie das Gerät in Betrieb nehmen!

Die neueste Version der Bedienungsanleitung finden Sie auf unserer Website.

Bedienung



A



B

Haube ein- und ausschalten

1. Drücken Sie auf die ein/austaste A
 - Die elektrische Klappe öffnet sich.
 - Warten Sie nach dem Einschalten mindestens 10 Sekunden, bevor Sie das Kochfeld wieder ausschalten.
2. Drücken Sie erneut auf die Taste A.
 - Die elektrische Klappe schließt sich.
 - Warten Sie nach dem Ausschalten mindestens 10 Sekunden, bevor Sie das Kochfeld wieder einschalten.

Beleuchtung ein- und ausschalten

1. Drücken Sie auf die Beleuchtungstaste B.
 - Die Beleuchtung wird eingeschaltet.
2. Drücken Sie erneut auf die Taste B.
 - Die Beleuchtung wird ausgeschaltet.

Reinigen



Achtung! Vor jeder Reinigung und Pflege ist die Dunstabzugshaube durch Ziehen des Netzsteckers oder Ausschalten der Sicherung stromlos zu machen. Die Dunstabzugshaube muss sowohl innen als auch außen häufig gereinigt werden (etwa in denselben Intervallen, wie die Wartung der Fettfilter). Keine Produkte verwenden, die Scheuermittel enthalten. **Keinen alkohol verwenden!**

Achtung! Nichtbeachtung dieser Anweisungen zur Reinigung des Gerätes und zum Wechsel bzw. zur Reinigung der Filter kann zum Brand führen. Diese Anweisungen sind unbedingt zu beachten! Der Hersteller übernimmt keine Haftung für irgendwelche Schäden am Haube oder Brandschäden, die auf eine unsachgemäße Wartung oder Nichteinhaltung der oben angeführten Sicherheitsvorschriften zurückzuführen sind.

Dunstabzugshaube

Die Dunstabzugshaube können Sie mit Seifenlauge und einem weichen Tuch reinigen, danach mit klarem Wasser nachspülen. Gebrauchen Sie keine aggressiven Putzmittel, wie z. B. Soda. Der Lack der Dunstabzugshaube bleibt gut, wenn Sie ihn ab und zu mit Wachs einreiben.



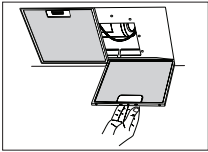
Rostfreie Hauben

Nicht mit einem Scheuerschwamm oder anderen Scheuermitteln behandeln. Nachbehandeln mit Stahlreiniger und in Strukturrichtung des Edelstahls putzen.

Fettfilter

Dieser muss einmal monatlich gewaschen werden (oder wenn das Sättigungs-anzeigesystem der Filter – sofern bei dem jeweiligen Modell vorgesehen – dies anzeigt). Das kann mit einem milden Waschmittel von Hand, oder in der Spülmaschine bei niedriger Temperatur und einem Kurzspülgang erfolgen. Setzen Sie die Fettfilter mit den Öffnungen nach unten in den Geschirrspüler, so dass das Wasser herauslaufen kann. Der Aluminiumfilter wird durch die Reinigungsmittel stumpf, das ist normal.

Fettfilter



Fettfilter entfernen

Netzspannung ausschalten! Den Stecker aus der Wandsteckdose ziehen oder den Schalter im Sicherungskasten auf Null stellen. Das Fettfilter nach vorne ziehen und dann von vorne nach unten kippen.

Beleuchtung



Diese Haube ist mit einem Lichtsystem ausgestattet. Dieses Lichtsystem muss von einem autorisierten Techniker ersetzt werden. Versuchen Sie nicht, es selbst zu ersetzen.



Die Lampe in diesem Haushaltsgerät ist nur für die Beleuchtung dieses Geräts geeignet. Die Lampe ist nicht zur Raumbeleuchtung im Haushalt geeignet.

STÖRUNGEN

Was ist, wenn...

Wenn das Gerät nicht gut funktioniert, bedeutet dies nicht immer, dass es defekt ist. Versuchen Sie erst selbst Abhilfe zu schaffen. Rufen Sie den Kundendienst, wenn nachstehende Empfehlungen nicht helfen.



Achtung!

Vor Beginn von Reparaturarbeiten ist das Gerät spannungslos zu machen. Vorzugsweise ziehen Sie den Netzstecker.

Störungstabelle

Störung	Ursache	Abhilfe
Beleuchtung funktioniert nicht.	LED lampe defekt.	Um die LEDs mit neuen zu ersetzen, setzen Sie sich bitte mit dem Kundendienst in Verbindung.
Dunstabzugshaube macht Lärm.	Abluftführung zu lang oder mit zu vielen Bögen im Kanal. Klappe defekt.	Ändern Sie den Abluftkanal (siehe Installationsanweisung). Setzen Sie sich mit dem Kundendienst in Verbindung.
Keine Absaugung.	Klappe oder Bedienung defekt. Zuleitung defekt.	Setzen Sie sich mit dem Kundendienst in Verbindung.

Allgemein

Der Anschluß dieses Gerätes an das Lichtnetz muß durch einen anerkannten Installateur geschehen, der die Sicherheitsvorschriften gut kennt und anwendet. Dieses Gerät entspricht den europäischen Vorschriften.

Wichtig zu wissen:

- Der Abstand zwischen dem niedrigsten Punkt der Dunstabzugshaube und einem Gaskochfeld muss mindestens 65 cm betragen. Bei einer elektrischen Kochplatte, einer Induktionskochplatte oder einem Keramikfeld muss dieser Abstand mindestens 55 cm sein.
- Die Ablufführung darf nur an einen zentralen mechanischen Abzugskanal angeschlossen werden.
- Denken Sie an die örtlichen Vorschriften bezüglich Entlüftung von Gasgeräte.
- Je kürzer das Abluftrohr und je weniger Krümmungen es hat, um so besser ist die Wirkung der Dunstabzugshaube.
- Kontrollieren Sie, bevor Sie zu bohren beginnen, ob in der Mauer keine Installationsleitung(en) vorhanden ist/sind.
- Das Anschlussrohr der Kaminhaube hat einen Durchmesser von 125 mm. Es empfiehlt sich, das Abluftrohr auch mit diesem Durchmesser auszuführen.
- Das gelieferte Installationsmaterial für diese Dunstabzugshaube ist für Stahlbeton und Ziegelmauern geeignet. Für manche Mauertypen sind spezielle Dübel und Schrauben erforderlich.

Anschluss

Elektroanschluss

Die Küchenhaube gehört zur Geräteklasse II, daher muss keine der Leitungen geerdet werden.

Kontrollieren Sie, dass die Spannung Ihres Hausanschlusses mit dem auf dem Typenschild angegebenen übereinstimmt. Der Anschluss an das Stromnetz ist folgendermassen durchzuführen:

BRAUN = Phase L

BLAU = Phase N

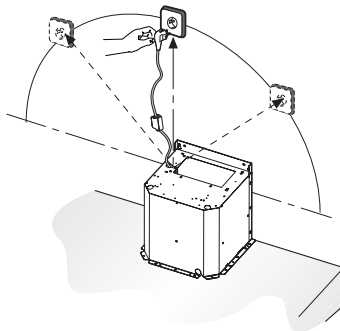
Diese Dunstabzugshaube ist mit einem Stecker versehen. Installieren Sie die Dunstabzugshaube so, dass der Stecker erreichbar ist. Bringen Sie die Steckdose am besten verdeckt, also hinter dem Rohr an.

Achtung:

Wenn Sie einen festen Anschluß anbringen möchten, sorgen Sie bitte dafür, daß in der Zuführungsleitung ein omnipolarer Schalter mit einem Kontaktabstand von mindestens 3 mm angebracht wird.

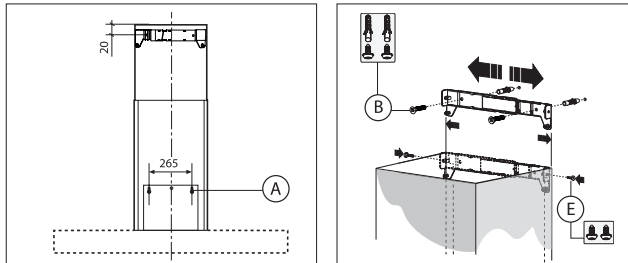


max 90 cm

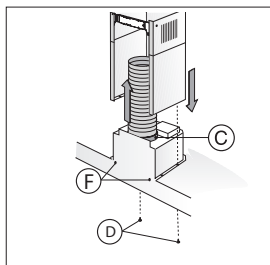


Montage

- Schrauben Sie die Haube mit den Dübeln und Schrauben an der Wand fest (A). Beachten Sie die angegebenen Maße.



- Stellen Sie zuerst die Breite der Bügel auf die Breite des oberen Rohrs ein. Schrauben Sie anschließend den Bügel mit den Dübeln und Schrauben an der Wand fest (B). Beachten Sie den Abstand zwischen Bügel und Decke (siehe Maßangaben).



- Setzen Sie das Abluftrohr in das Ansatzstück (C) und anschließend in den Anschluss am Luftaustrittgitter ein.
- Stecken Sie den Stecker in die Steckdose.
- Platzieren Sie das obere Haubenrohr im unteren.
- Befestigen Sie das untere Haubenrohr mit den Schrauben an der Abzugshaube (D).
- Klappen Sie das obere Haubenrohr um den Bügel und schrauben sie es fest (E).

Entsorgung von Gerät und Verpackung

Bei der Herstellung dieses Geräts wurden nachhaltige Materialien verwendet. Am Ende seines Lebenszyklus muss es vorschriftsmäßig entsorgt werden. Erkundigen Sie sich diesbezüglich bei den zuständigen Behörden.

Die Verpackung des Geräts ist wiederverwertbar. Es wurden die folgenden Materialien verwendet:

- Karton
- Polyethylenfolie (PE)
- FCKW-freies Polystyrol (PS-Hartschaum)

Entsorgen Sie diese Materialien verantwortungsbewusst und gemäß den gesetzlichen Bestimmungen.



Auf dem Produkt befindet sich ein Symbol mit einem durchgestrichenen Abfallcontainer. Mit diesem Symbol wird darauf hingewiesen, dass Haushaltsgeräte separat entsorgt werden müssen. Dies bedeutet, dass das Gerät am Ende seiner Lebensdauer nicht mit dem normalen Hausmüll entsorgt werden darf. Geben Sie das Gerät bei einem kommunalen Abfallsammelpunkt oder bei Ihrem Händler ab.

Durch die separate Abgabe von Haushaltsgeräten werden Umwelt- und Gesundheitsschäden vermieden. Die bei der Herstellung dieses Geräts verwendeten Materialien lassen sich wiederverwerten, wodurch sich erhebliche Mengen an Energie und Rohstoffen einsparen lassen.

Konformitätserklärung



Wir erklären hiermit, dass unsere Produkte den einschlägigen europäischen Richtlinien, Normen und Vorschriften entsprechen sowie sämtliche Normen einhalten, auf welche diese verweisen.

CONTENT

Your canopy hood

Description	4
Introduction	4

Use

Controls	5
----------	---

Maintenance

Cleaning	6
Removing the grease filters	7
Lighting	7

Faults

What should I do if	8
Faults table	8

Installation

General	9
Electrical connection	10
Mounting the canopy hood	11

Appendice

Disposal of appliance and packaging	12
-------------------------------------	----

Introduction

You have selected an Pelgrim extractor hood. Optimum ease of use and simple operation were the most important factors in the development of this product.

The extractor hood operates silently and provides maximum extraction effect. This banishes cooking smells completely. The MSK600/900 is specially designed for use on a central extraction system and is fitted with an electric flap.

This manual describes how you can make the best possible use of your extractor hood. You can find information in it about the controls and background information about how the appliance works. You will also find tips about how to look after it.

The safety instructions that are important during the installation are included in the installation guide, which is supplied separately and is meant for the installer.

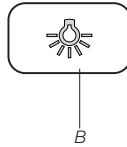
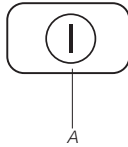
Please keep this manual carefully, since any subsequent user will also find it very useful.



First read the separate safety instruction before you are going to use the appliance!

You can find the most recent version of the instructions for use on our website.

Controls



Switch hood on/off.

1. Press the on/off button A.
 - The electric flap is opened.
 - After switching on, wait at least 10 seconds before switching the hood back off.
2. Press the A button again.
 - The electric flap is closed.
 - After switching off, wait at least 10 seconds before switching the hood back on.

Switch lighting on/off.

1. Press the lighting button (B).
 - The lighting comes on.
2. Press the B button again.
 - The lighting goes off.

Cleaning



Attention! Before performing any maintenance operation, isolate the hood from the electrical supply by switching off at the connector and removing the connector fuse. Or if the appliance has been connected through a plug and socket, then the plug must be removed from the socket.

The cooker hood should be cleaned regularly (at least with the same frequency with which you carry out maintenance of the fat filters) internally and externally. Do not use abrasive products. **Do not use alcohol!**

Attention! Failure to carry out the basic cleaning recommendations of the cooker hood and replacement of the filters may cause fire risks. Therefore, we recommend observing these instructions.

The manufacturer declines all responsibility for any damage to the hood or any fire damage linked to inappropriate maintenance or failure to observe the above safety recommendations.

Cooker hood

Clean the cooker hood with soapy water and a soft cloth. Then wipe with clean water to rinse. Do not use aggressive cleaning agents such as soda. The cooker hood paintwork will stay looking nice if you wax it occasionally.



Stainless steel canopy hoods

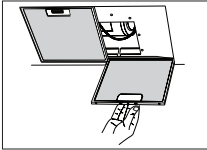
Do not use any sort of scourer. Treat with a stainless steel care product and polish with the structure of the stainless steel.

Metal grease filters

These must be cleaned once a month (or when the filter saturation indication system – if envisaged on the model in possession – indicates this necessity) using non aggressive detergents, either by hand or in the dishwasher, which must be set to a low temperature and a short cycle. The openings must be placed downwards to let the water run out of the filters. The cleaning agents will make the aluminium filter turn dull, this is normal.

MAINTENANCE

Grease filters



Removing the grease filters

Switch off the electricity! Remove the plug from the socket or switch the electricity off at the mains. Pull the grease filter towards you and tilt it downwards at the front.

Lighting



This hood is fitted with a light system. This light system has to be replaced by an authorized technician. Do not attempt to replace it by yourself.



The lamp in this household appliance is only suitable for illumination of this appliance. The lamp is not suitable for household room illumination.

FAULTS

What should I do if...

If the appliance does not work properly, this does not always mean that it is defective. Try to deal with the problem yourself first. Phone the service department if the advice given below does not work.



Attention

Disconnect the appliance from the mains before starting the repair, preferably by removing the plug from the socket or setting the main switch to zero.

Faults table

Symptom	Possible cause	Solution
Lighting is not functioning.	LED lamp defective.	For replacement, contact the service department.
Extractor hood makes a noise.	Discharge too long or too many bends in the duct. Flap defective.	Change the discharge ducting (see installation guide). Contact the service department.
No extraction.	Flap or controle defective. Connection cable defective.	Contact the service department.

General

This appliance should be connected to the power supply by a recognized fitter who is familiar with, and works according to the correct safety regulations. This appliance meets the European requirements.

Important that you know:

- The minimum distance between the supporting surface for the cooking vessels on the gashob and the lowest part of the range hood must be not less than 65 cm. For use with an electric, ceramic or induction hob, this distance must be at least 55 cm.
- The discharge may only be connected to a central mechanical extraction.
- Consider local regulations with respect to the ventilation of gas appliances.
- The shorter the duct, and the fewer the bends in it, the better the cooker hood will work.
- Before you start drilling check that there are no installation cables present.
- The connecting pipe for the cooker hood has a diameter of 125 mm. It is best also to use a flue pipe of the same diameter.
- The installation material supplied with this range hood is designed for fixing to reinforced concrete or masonry walls. For some types of walls you may need special plugs and screws.

Connection

Electric connection

The appliance has been manufactured as a class II, therefore no earth cable is necessary.

Make sure the supply voltage ratings correspond with those stated on the appliance data plate. The connection to the mains is carried out as follows:

BROWN = phase L

BLUE = phase N

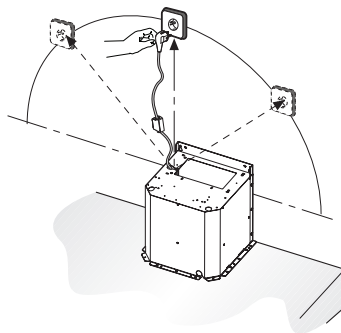
This canopy hood has been provided with a power plug. When installing the hood, make sure that this plug remains accessible. We recommend installing the wall socket out of view, behind the chimney cover.



Attention:

If you want to make a fixed connection, ensure that a multi-pole switch with a distance between contacts of 3 mm is installed in the supply cable.

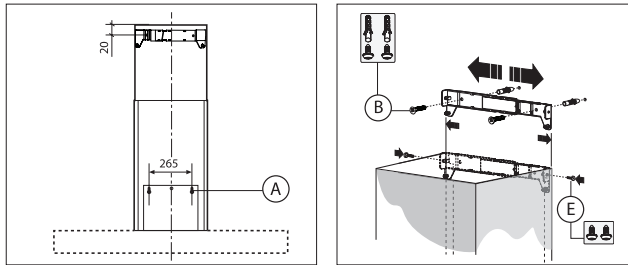
max 90 cm



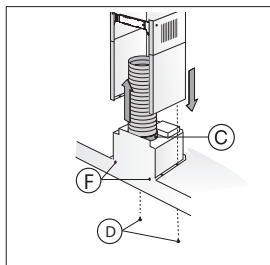
INSTALLATION

Mounting

- Mount the hood on the wall using the plugs and screws provided bracket (A). Check size specifications.



- Adjust the width of the brackets to the width of the upper chimney. Next, mount the bracket on the wall using the plugs and the screws (B). Take into account the distance between the brackets bracket and the ceiling (Check size specifications).



- Install the vent duct on the flange (C) and then onto the connecting surface of the exhaust grid.
- Put the plug in the wall socket.
- Slide the upper chimney into the lower chimney.
- Attach the lower chimney to the hood using the screws provided (D).
- Slide the upper chimney around the bracket and attach with the screws provided (E).

Disposal of the appliance and packaging

This product is made from sustainable materials. However, the appliance must be disposed of responsibly at the end of its useful life. The government can provide you with information about this.

The appliance packaging can be recycled. The following materials have been used:

- cardboard;
- polyethylene foil (PE);
- CFC-free polystyrene (hard PS foam).

Dispose of these materials responsibly in accordance with legal provisions.



The product has a pictogram of a crossed-out waste container. This indicates that household appliances must be disposed of separately. This means that the appliance may not be processed via the regular waste flow at the end of its useful life. You should take it to a special municipal waste depot or a sales outlet that offers to do this for you.

Collecting household equipment separately prevents harm to the environment and public health. The materials used in manufacturing this appliance can be recycled, which provides considerable savings in energy and raw materials.

Declaration of conformity



We hereby declare that our products comply with the relevant European directives, standards and regulations as well as all requirements referred to in the standards.

www.pelgrim.nl
www.pelgrim.be



726660

Pelgrim