



OVG260

## Handleiding vriezer

---

**Pelgrim**

Wij danken u hartelijk voor het vertrouwen, dat u in ons heeft gesteld door de aankoop van dit apparaat. Wij wensen u veel plezier bij het gebruik!

**Het apparaat is alleen bestemd voor huishoudelijk gebruik.**

**De vrieskast** is bestemd voor gebruik in de huishouding, voor het invriezen van verse etenswaren en voor het langdurig bewaren van diepgevroren etenswaren (tot een jaar, afhankelijk van de soort etenswaren).

# INHOUD

---

<b>4 BELANGRIJKE WAARSCHUWINGEN</b> .....	<b>INLEIDING</b>
<b>8 TIPS VOOR ENERGIEBESPARING BIJ KOEL-VRIESAPPARATEN</b>	
<b>9 BESCHRIJVING VAN HET APPARAAT</b> .....	<b>BESCHRIJVING VAN HET APPARAAT</b>
<b>10 PLAATSING EN AANSLUITING</b> .....	
<b>11 BEDIENING VAN HET APPARAAT</b>	
<b>14 INVRIEZEN EN BEWAREN VAN DE LEVENSMIDDELEN</b> 14 Invries procedure 15 Belangrijke waarschuwingen voor het invriezen 15 Bewaren van gekochte diepvriesproducten 16 Bewaartijd diepvriesproduct 16 Ontdooien van diepvriesproducten	<b>BEWAREN EN INVRIEZEN VAN DE LEVENSMID- DELEN</b>
<b>17 ONTDOOIING VAN HET APPARAAT</b> .....	<b>ONTDOOIING EN REINIGING VAN HET APPARAAT</b>
<b>18 REINIGING VAN HET APPARAAT</b>	
<b>19 FOUTOPLOSSING</b> .....	<b>OVERIGE</b>
<b>20 INFORMATIE OVER DE GELUIDSSTERKTE</b>	

# BELANGRIJKE WAARSCHUWINGEN

---



Kinderen, ouder dan acht jaar en personen met verminderde lichamelijke, zintuigelijke en verstanderlijke vermogens of met gebrekkige kennis en ervaring mogen het apparaat alleen gebruiken onder de juiste toezicht of als ze de juiste instructies hebben gekregen voor een veilig gebruik van het apparaat of zich bewust zijn van de gevaren, verbonden aan het gebruik van het apparaat. Kinderen mogen niet met het apparaat spelen. Kinderen mogen het apparaat niet reinigen of onderhoudswerkzaamheden uitvoeren aan het apparaat zonder adequaat toezicht.

Voor de aansluiting van het apparaat dienen de aanwijzingen voor een juist en veilig gebruik van het apparaat aandachtig te worden doorgelezen. De gebruiksinstructies zijn aangepast aan verschillende types/modellen. Om deze reden kunnen instellingen en uitrusting worden beschreven, die uw apparaat niet bezit.

Bij inbouwapparaten worden ook instructies voor de inbouw bijgeleverd. Deze zijn bestemd voor een deskundige die de plaatsing van het apparaat in het keukenelement moet uitvoeren.

Verwijder de verpakking voor de bescherming van het apparaat en de onderdelen tijdens het transport.

Voor aansluiting op het elektriciteitsnet moet het apparaat ongeveer 2 uur in rust zijn om de mogelijkheid van onjuiste werking door invloed van het transport op het koelsysteem te verkleinen.

Aansluiting op het elektriciteitsnet en aarding van het apparaat moeten gebeuren overeenkomstig de geldende standaarden en voorschriften.

Bewaar in het apparaat geen explosieve stoffen zoals bussen aerosol met brandbaar drijfgas.

Bij de inbouw of plaatsing moet het stopcontact van het apparaat bereikbaar blijven!

Het apparaat mag niet in de open lucht worden gebruikt en mag niet aan regen worden blootgesteld.

Voor reiniging dient het apparaat verplicht van het elektriciteitsnet losgekoppeld worden (neem de aansluitkabel uit het stopcontact).

Als de aansluitkabel beschadigd is moet deze door een elektricien of deskundig persoon worden vervangen.

Als u het apparaat langere tijd niet gebruikt, doe hem dan uit en koppel hem los van de energietoevoer. Maak het apparaat leeg, reinig het en laat de deur op een kier.

Bescherm het milieu en geef het afgedankte apparaat af bij een gemachtigd inzamelcentrum voor afgedankte huishoudelijke apparaten.

Voor de verpakking gebruiken wij milieuvriendelijke materialen die zonder gevaar voor de omgeving kunnen worden gerecycled, gestort of vernietigd.

Het etiket met de basisgegevens van het apparaat bevindt zich in het interieur van het apparaat. Indien de taal op de sticker u niet schikt, vervang deze dan door de bijgeleverde sticker.

**WAARSCHUWING!** Ventilatieopeningen van het apparaat of het inbouwelement moeten altijd schoon en toegankelijk zijn.

**WAARSCHUWING!** Gebruik bij het ontdooien geen mechanische hulpmiddelen of andere methoden dan aanbevolen door de fabrikant.

**WAARSCHUWING!** Zorg ervoor dat u bij plaatsing, reiniging en verwijdering van het apparaat de isolatie of andere delen van het koelsysteem niet beschadigt. Hiermee voorkomt u ook vervuiling van het milieu.

**WAARSCHUWING!** Gebruik geen andere elektrische apparaten in het apparaat dan deze, toegestaan door de fabrikant van de koel/vriescombinatie.

**WAARSCHUWING!** Om het gevaar van instabiliteit te voorkomen moet het apparaat ingebouwd worden overeenkomstig de instructies.



Het symbool op het product of op de verpakking wijst erop dat dit product niet als huishoudafval mag worden behandeld. Het moet echter naar een plaats worden gebracht waar elektrische en elektronische apparatuur wordt gerecycled. Als u ervoor zorgt dat dit product op de correcte manier wordt verwijderd, voorkomt u mogelijk voor mens en milieu negatieve gevolgen die zich zouden kunnen voordoen in geval van verkeerde afvalbehandeling. Voor meer details in verband met het recyclen van dit product, neemt u het best contact op met de gemeentelijke instanties, het bedrijf of de dienst belast met de verwijdering van huishoudafval of de winkel waar u het product hebt gekocht. de winkel waar u het product hebt gekocht.

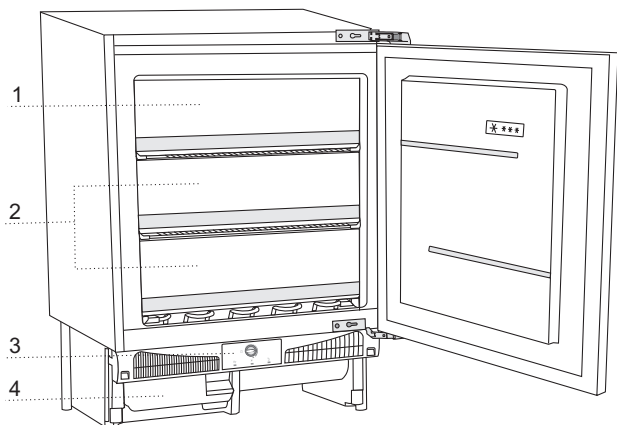
# TIPS VOOR ENERGIEBESPARING BIJ KOEL-VRIESAPPARATEN

---

- Plaats het apparaat zoals in de gebruiksaanwijzing is beschreven.
- Open de deur niet vaker dan noodzakelijk is.
- Controleer af en toe of de lucht achter het apparaat vrij kan circuleren.
- De condensator aan de achterwand moet altijd schoon zijn (zie het hoofdstuk Reiniging van het apparaat).
- Vervang een beschadigd of niet goed sluitende dichting zo snel mogelijk.
- Bewaar levensmiddelen in gesloten dozen of goed verpakt.
- Laat levensmiddelen afkoelen tot kamertemperatuur alvorens ze in de koel-vrieskast te plaatsen.
- Ontdooi bevroren levensmiddelen in de koelruimte.
- Om de gehele ruimte in de vriezer te benutten kunt u enige laden verwijderen zoals aangegeven in de instructies.
- U ontdooit de klassieke diepvriezer als zich ongeveer 3-5 mm rijp of ijs op de koeloppervlakten heeft afgezet.
- De verdeling van de draagplateau in het apparaat moet gelijkmatig zijn en de levensmiddelen moeten er zo in zijn geplaatst, dat de lucht ongehinderd kan circuleren (neem de aanbevolen verdeling van levensmiddelen in acht zoals deze in de gebruiksaanwijzing is beschreven).
- Bij apparaten met ventilator niets voor de ventilatiespleten plaatsen.
- In geval u de ventilator of ionisator niet gebruikt, schakel deze dan uit, teneinde het energieverbruik te verminderen.



# BESCHRIJVING VAN HET APPARAAT



- 1 Vriesruimte
- 2 Bewaarruimte
- 3 Bedieningseenheid
- 4 Condensbakje

- De laden zijn beveiligd tegen uittrekken. Om ze uit het apparaat te nemen moet u ze uittrekken tot de blokkade, dan lichtelijk optillen om ze vervolgens geheel uit te trekken.

# PLAATSING EN AANSLUITING

## KEUZE VAN DE PLAATS

- Plaats het apparaat op een droge en geventileerde plaats. Het apparaat werkt optimaal bij onderstaande temperaturen. De klasse is aangegeven op het etiket met de basisgegevens van het apparaat.

Klasse	Temperatuur
SN (ondernormaal)	van +10°C tot +32°C
N (normaal)	van +16°C tot +32°C
ST (subtropisch)	van +16°C tot +38°C
T (tropisch)	van +16°C tot +43°C

**Waarschuwing:** Plaats het apparaat in een voldoende grote ruimte. Per 8 g koelvloeistof dient er minstens 1 m<sup>3</sup> ruimte te zijn. De hoeveelheid koelvloeistof is aangegeven op het typeplaatje aan de binnenzijde van het apparaat.

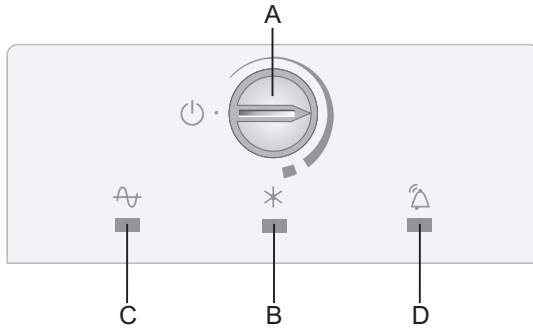
## PLAATSING VAN HET APPARAAT

- Het apparaat heeft vier pootjes die op hoogte instelbaar zijn, de hoogte van het apparaat varieert daarom van 82 tot 90 cm.  
Voer de instelling uit voor de inbouw van het apparaat in de inbouwopening. De hoogte dient zodanig te worden ingesteld dat het bovengedeelte van het apparaat onder het werkblad valt (zie de Instructies voor de inbouw).
- Het apparaat mag niet blootgesteld worden aan direct zonlicht en mag niet in de buurt van andere warmtebronnen worden opgesteld. Indien dit onomkoopbaar is, bouw dan een isolerende plaat in.

## AANSLUITING VAN HET APPARAAT

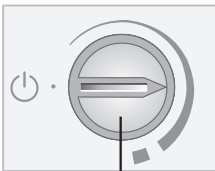
- Sluit het apparaat aan op het lichtnet met de aansluitkabel. De wandcontactdoos moet een geaard contact hebben (veiligheidsstopcontact). De voorgeschreven spanning en frequentie staan aangegeven op het etiket met de basisgegevens
- Aansluiting op het elektriciteitsnet en aarding van het apparaat moeten gebeuren overeenkomstig de voorschriften. Het apparaat verdraagt kleinere fluctuaties in de spanning maar niet dan +6 % en -6 %.

# BEDIENING VAN HET APPARAAT



- A Knop voor de temperatuur instelling, in-/uitschakeling van het apparaat en inschakeling van intensief invriezen
- B Lichtje brandt: intensief invriezen in werking
- C Lichtje brandt: apparaat staat onder spanning
- D Lichtje knippert: signaal voor te hoge temperatuur

## IN-/UITSCHAKELING VAN HET APPARAAT



A

**Inschakeling:** draai de knop **A** van de thermostaat met de wijzers van de klok mee naar de dikkere marking.

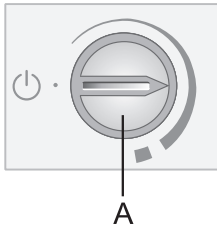


A

**Uitschakeling:** draai knop **A** terug zodat het pijltje op het teken ⏻ komt (het apparaat staat nog steeds onder spanning).

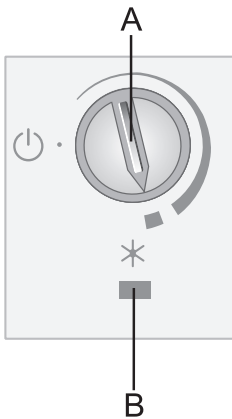
Lichtje **C** brandt nog steeds.

## KEUZE VAN DE TEMPERATUUR IN HET APPARAAT



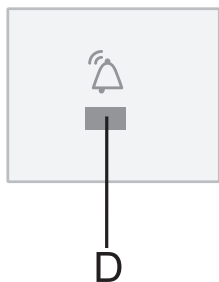
- De standen naar het **dikkere gedeelte van de marking** betekenen een lagere temperatuur in het apparaat (kouder), standen in het **dunnere deel van de marking** betekenen een hogere temperatuur (warmer).
- Veranderingen in de omgevingstemperatuur hebben invloed op de temperatuur in het apparaat. Deze moet daarom aangepast worden door instelling van de thermostaat.
- De aanbevolen instelling van de thermostaat **A** is in het midden tussen het dikkere en dunnere gedeelte van de marking.

## INTENSIEF INVRIEZEN



- Deze instelling wordt gebruikt bij het voor het eerst inschakelen van het apparaat, bij reiniging en voor het inbrengen van een grotere hoeveelheid levensmiddelen.
- Intensief invriezen wordt ingeschakeld door de knop **A** in de stand \* te draaien (lampje **B** licht op).
- Na beëindiging van het invriezen draait u de knop **A** terug in de gewenste stand, ook het lampje **B** brandt niet meer (wat betekent dat een voldoende lage temperatuur is bereikt).
- In geval u de instelling niet zelf verandert, schakelt deze automatisch na 2 dagen uit en de temperatuur in het vriesvak keert terug op de laatste ingestelde instelling (de stand van de knop blijft op \*).

## ALARM BIJ TE HOGE TEMPERATUUR



Bij te hoge temperatuur in het apparaat wordt het alarm geactiveerd (het lampje **D** knippert).

Als het vriesgedeelte weer voldoende is afgekoeld en er geen gevaar meer bestaat dat de levenswaren kunnen bederven, gaat het lampje automatisch uit.

Bij eerste aansluiting heeft het apparaat een 24 uur vertraging op het alarm, aangezien het apparaat nog niet de werkt temperatuur heeft bereikt. Dit voorkomt een onnodig activeren van het alarm.

# INVRIEZEN EN BEWAREN VAN DE LEVENSMIDDELEN

---

## INVRIES PROCEDURE



Bij overschrijding van de maximale hoeveelheid verse levensmiddelen (aangegeven op het etiket van het apparaat), verloopt het invriezen slechter, ook de kwaliteit van de ingevroren levensmiddelen gaat achteruit.

- Draai 24 uur voor het invriezen de knop van de thermostaat op de vriesstand \*. Doe daarna de levensmiddelen in het vriesvak.

Verse levensmiddelen mogen niet in aanraking komen met al ingevroren verpakkingsmateriaal!

- Voor het invriezen van kleinere hoeveelheden (minder dan 1 kg) hoeft de stand van de thermostaat niet te worden veranderd (zie het hoofdstuk Temperatuurkeuze in het apparaat).
- Na 24 uur kunt u de etenswaren verspreiden over de overige ruimten van de vriezer en kan indien nodig de invriesprocedure worden herhaald:
  - Draai de knop **A** terug in de middenstand en daarna na 5 seconden in de stand \* (het lampje **B** licht op).
- Draai na beëindiging van het invriesproces knop **A** in de gewenste stand, ook het lampje **B** brandt niet (wat betekent, dat een voldoende lage temperatuur is bereikt).

# BELANGRIJKE WAARSCHUWINGEN VOOR HET INVRIEZEN



Vries alleen producten in, die daarvoor geschikt zijn, ze moeten goed en vers zijn.

Kies de juiste verpakking en pak het eten goed in.

De verpakking met goed dicht, opdat de levensmiddelen niet uitdrogen en vitamines verliezen.

Markeer het eten met gegevens over de soort, hoeveelheid en datum van het invriezen.

Het is belangrijk het eten zo vlug mogelijk in te vriezen, maak kleine verpakkingen. Laat het eten voor het invriezen afkoelen.

## BEWAREN VAN GEKOCHTE DIEPVRIESPRODUCTEN

- Neem voor het bewaren van reeds bevroren producten de aanwijzingen van de fabrikant in acht. Op de verpakking zijn de temperatuur en bewaartijd aangegeven.
- Kies alleen levensmiddelen met onbeschadigde verpakking, bewaard bij een temperatuur van  $-18^{\circ}\text{C}$ .
- Koop geen met rijp bedekte levensmiddelen, aangezien deze al meerdere malen zijn ontdooid en van slechtere kwaliteit zijn.
- Zorg dat de levensmiddelen tijdens het transport niet ontdooien. Al een kortstondige verhoging van de temperatuur verslechtert de kwaliteit.

# BEWAARTIJD DIEPVRIESPRODUCT

## AANBEVOLEN BEWAARTIJD IN DE VRIESKAST

Levensmiddelen	Tijd
fruit, ossenvlees	van 10 tot 12 maanden
groente, kalfsvlees, gevogelte	van 8 tot 10 maanden
wild	van 6 tot 8 maanden
varkensvlees	van 4 tot 6 maanden
gehakt	2 maanden
brood, gebak, bereide gerechten, vis	2 maanden
organen	2 maanden
gerookte worst, vette vis	1 maand

## ONTDOOIEN VAN DIEPVRIESPRODUCTEN

Door eten in te vriezen worden micro-organismen niet vernietigd.

Bij het ontdooien worden ze versneld geactiveerd en bederft het eten sneller, daarom dienen ontdooide etenswaren zo snel mogelijk te worden gebruikt. Gedeeltelijke ontdooiing vermindert de voedingswaarde van vooral fruit en groente en reeds bereide gerechten.



# ONTDOOIING VAN HET APPARAAT

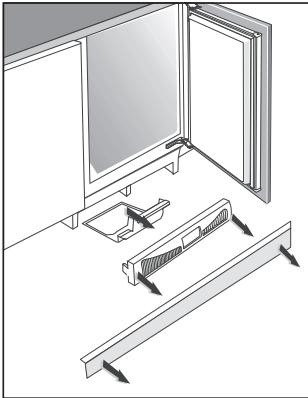
---

## ONTDOOIING VAN DE KLASSIEKE VRIESKAST

- Ontdooi de vriezer als zich 3-5 mm rijp of ijs vormt.
- Activeer 24 uur voor het ontdooien het intensief vriezen, opdat de etenswaren extra koud worden (zie hoofdstuk »Invriesproces«).

Neem de bevroren etenswaren uit de vriezer en zorg ervoor, dat ze niet kunnen ontdooien.

- Zet het apparaat uit (zie Hoofdstuk In/uitschakelen van het apparaat), trek de aansluitkabel uit het stopcontact.
- Gebruik bij het ontdooien geen spray, aangezien, dit het plastic in de vriezer en de gezondheid kan schaden.
- Gebruik bij de verwijdering van het ijs geen scherpe voorwerpen, aangezien dit de buis van het koelsysteem kan beschadigen.
- Plaats voor een snellere ontdooiing een pan met heet water op de glasplaat.
- Reinig het interieur en droog het af (zie Reiniging apparaat).
- Steek de stekker in het stopcontact en draai knop **A** terug in de gewenste stand, voordat u de levensmiddelen in de vriezer terugplaatst.
- Het verdient ook aanbeveling het condensbakje te legen dat zich onder in het apparaat bevindt.



- Verwijder de onderste lijst van het keukenelement.
- Reik met twee vingers in de opening van de plastic strip en maak deze los.
- Trek de strip naar u toe en trek het eruit.
- Leeg het condensbakje.

- Doe voordat u de levensmiddelen terug doet in het apparaat eerst het apparaat aan en draai de knop **A** in de gewenst stand.

# REINIGING VAN HET APPARAAT

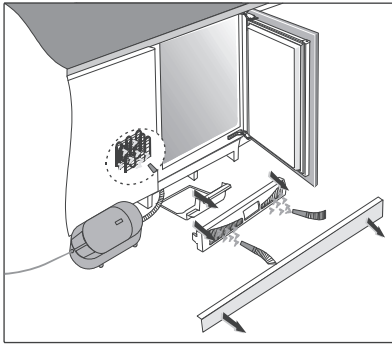
**Koppel voor de reiniging het apparaat los van het net** – (zie hoofdstuk In/uitschakeling van het apparaat) en trek de aansluitkabel uit het stopcontact.

- Gebruik voor reiniging van alle oppervlakten een zachte doek. Reiniging met schuurmiddelen, zuren of oplosmiddelen is niet geschikt, aangezien dit het oppervlak kan beschadigen!

Maak de buitenkant van het apparaat schoon met een zwakke zeepoplossing. Gelakte en aluminium oppervlakten kunnen worden gereinigd met wat afwasmiddel. Het gebruik van reinigingsmiddelen met een alcoholoplossing (voor glazen oppervlakten) is toegestaan. Voor plastic materialen is het gebruik van schoonmaakmiddelen met alcohol niet toegestaan.

Reinig de **binnenkant** van het apparaat met lauw water, waaraan wat azijn is toegevoegd.

Rijp- op ijsafzetting van meer dan 3-5 mm dient regelmatig te worden verwijderd. Gebruik geen scherpe voorwerpen, oplosmiddelen of sprays.



- Stof uit de condensator kunt u wegzuigen door:
  - de lijst onder het keukenelement te verwijderen,
  - met twee vingers in de opening van de contactstrip te reiken en deze vrij te maken,
  - de strip naar voren te trekken en te verwijderen,
  - het condensbakje uit te nemen,
  - met een stofzuiger het stof van de condensator te verwijderen.
  - In de omgekeerde volgorde plaatst u het condensbakje en de contactstrip weer terug.
- Doe na reiniging het apparaat aan en doe de etenswaren er weer in.

# FOUTOPLOSSING

Fout:	Oorzaak en oplossing
Na aansluiting op het net werkt het apparaat niet:	<ul style="list-style-type: none"> <li>• Controleer of er spanning staat op het stopcontact en of het apparaat is ingeschakeld.</li> </ul>
Het koelsysteem werkt al lange tijd onafgebroken:	<ul style="list-style-type: none"> <li>• Te hoge temperatuur van de omgeving.</li> <li>• Veelvuldig openen of langdurig openlaten van de deur.</li> <li>• Onjuist sluiten van de deur, controleer de dichting op beschadiging, misschien zit er iets tussen de deur enz.</li> <li>• Een te grote hoeveelheid verse etenswaren in de koelkast.</li> <li>• Onvoldoende koeling van compressor en condensator. Controleer de luchtcirculatie en reinig de condensator.</li> <li>• Onvoldoende koeling van de compressor en de condensator. Reinig de condensator.</li> </ul>
Ijs- of rijpvorming in het interieur van de vriezer is het gevolg van:	<ul style="list-style-type: none"> <li>• Te vaak openen of het te lang open laten staan van de deur.</li> <li>• Het slecht sluiten van de deur.</li> <li>• Slechte dichten van de deur.</li> <li>• Als de afdichting vuil of beschadigd is, dient deze gereinigd of vervangen te worden.</li> </ul>
Er lekt water uit de koelkast:	<ul style="list-style-type: none"> <li>• Verstopte afvoer voor dooiwater, water loopt langs de goot.</li> <li>• Reinig de afvoer, bijvoorbeeld met een plastic rietje.</li> <li>• Verwijder een te dikke laag ijs op de achterwand met de hand (zie Ontdooiing van het apparaat).</li> </ul>
Het lampje <b>D</b> knippert:	<ul style="list-style-type: none"> <li>• Deur wordt regelmatig geopend, deur te lang open.</li> <li>• Deur niet goed gesloten (deeltjes tussen deurpakking, doorhangende deur, beschadigde pakking, enz.).</li> <li>• Buitensporig lange stroomstoring.</li> <li>• Buitensporige hoeveelheid voedingsmiddelen die tegelijkertijd in het apparaat werden geplaatst.</li> </ul>
Deur gaat moeilijk open:	<ul style="list-style-type: none"> <li>• Als u de zojuist gesloten deur van de vrieskast wilt openen, kan dat problemen geven. Bij het openen van de deur ontsnapt koude lucht en stroomt er warme lucht binnen, dit veroorzaakt bij afkoeling een onderdruk. Na enige minuten normaliseert zich de toestand en kunt u de deur zonder moeite opnieuw openen.</li> </ul>
Het optreden van geruis in het apparaat:	<ul style="list-style-type: none"> <li>• Bij het sluiten van de deur, kan een geruis ontstaan. Dit is een normaal verschijnsel dat optreedt door drukkivellering.</li> </ul>

Komt geen van de oorzaken overeen met de fout, bel dan de erkende servicedienst met vermelding van type, model en serienummer van het etiket, aan de binnenkant van het apparaat.

# INFORMATIE OVER DE GELUIDSSTERKTE

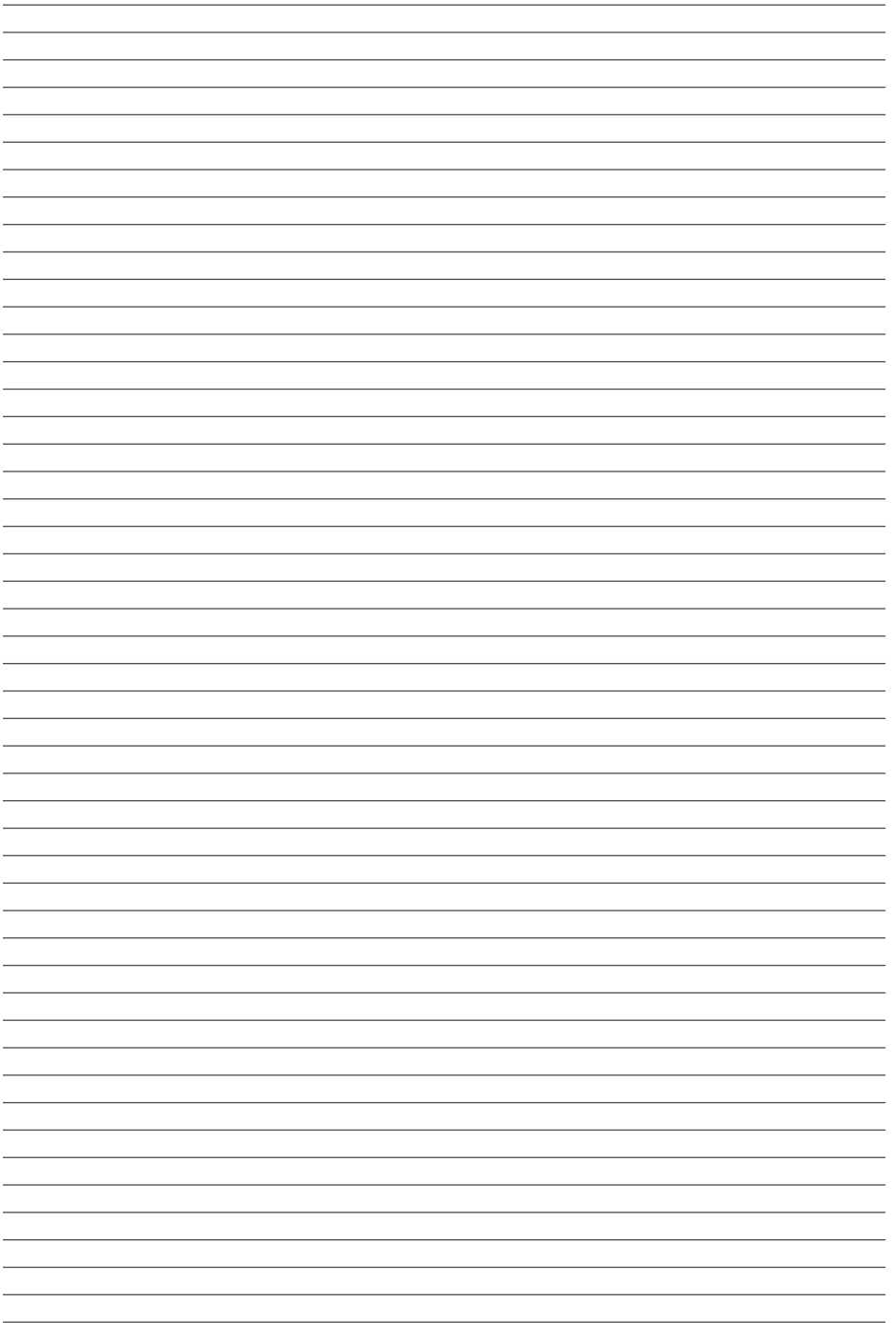
---

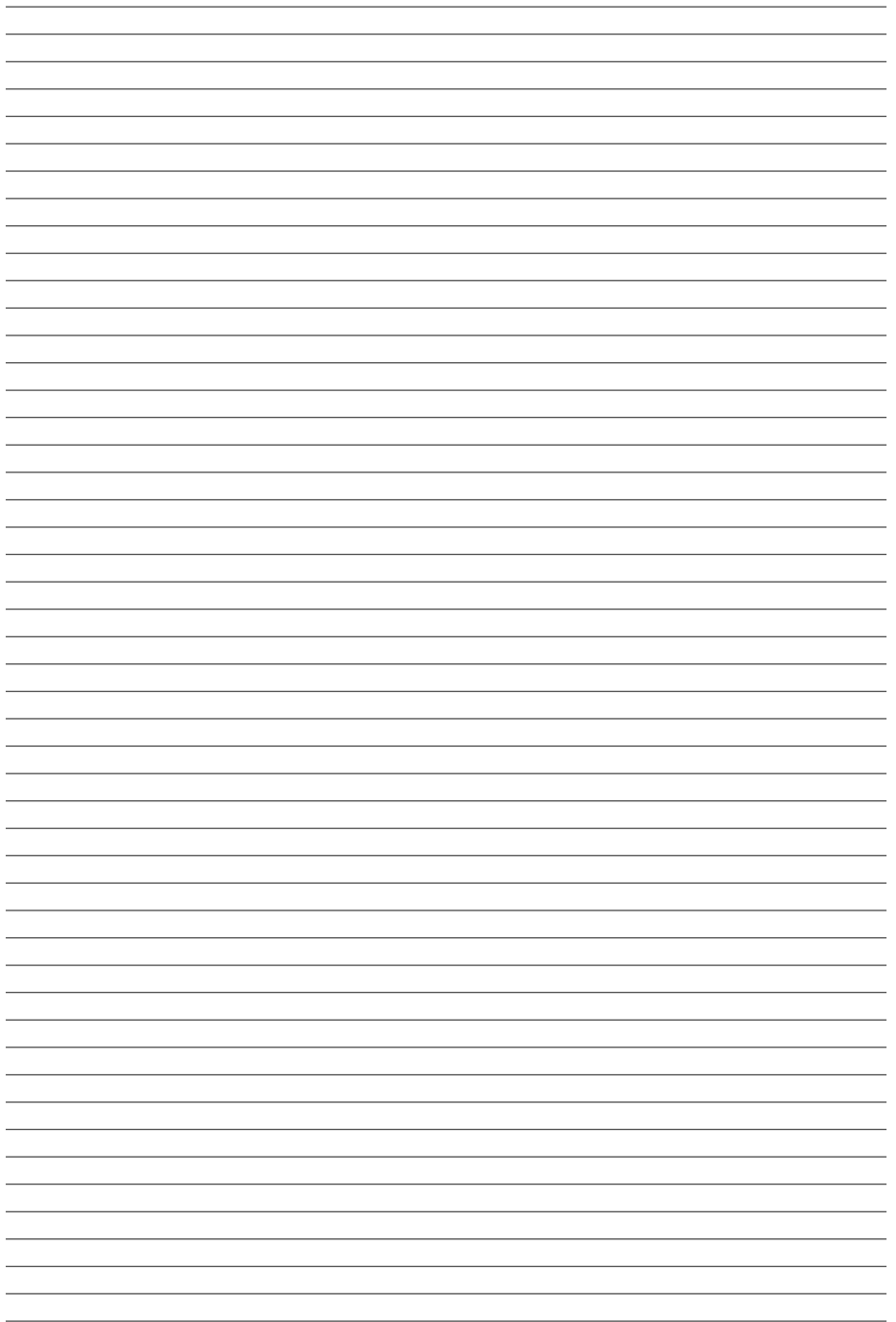
De koeling van de koelvriescombinatie gebeurt door het koelingsysteem met een compressor (bij sommige apparaten ook met een ventilator), dit veroorzaakt een bepaald geluid. De sterkte van dit geluid is afhankelijk van de plaatsing, het juiste gebruik en de ouderdom van het apparaat.

- Na het aanzetten van het apparaat kan de compressor (of het geluid van ruisen van vloeistof) door het verplaatsen van de koelvloeistof iets luider werken. Dit is geen defect en heeft geen invloed op de levensduur van het apparaat, na verloop van tijd wordt het geluid dan ook minder.
- Soms is tijdens de werking een ongewoon of sterker geruis hoorbaar. dat ongewoon is voor het apparaat en wordt in de meeste gevallen veroorzaakt door een onjuiste plaatsing van het apparaat.
  - Het apparaat moet rechtop staan op een stevige ondergrond.
  - Het mag niet in contact komen met de wanden of naburige keukenelementen.
  - Controleer of de uitrusting van het interieur goed op zijn plaats zit, of er geen blikjes, flessen of andere bakken of dozen tegen elkaar rammelen tijdens de werking.
- Een grotere belasting van het koelsysteem door het vaker openen van de deur, het langer openlaten van de deur, het invriezen van grotere hoeveelheden levensmiddelen, het overschakelen op intensiever invriezen of koelen, kan een tijdelijke verhoging van het geluidsniveau van het apparaat tot gevolg hebben.

WIJ BEHOUDEN HET RECHT TOT VERANDERING, WAT GEEN INVLOED HEEFT OP DE WERKING.

Aanwijzingen voor gebruik van het apparaat kunt u vinden op onze website: [www.pelgrim.nl](http://www.pelgrim.nl)









541380

nl (11-15)

541380 / VER 1 / 29-10-2015