

**NL** Installatievoorschrift  
**BE** Inductiekookplaten

**GB** Installation instructions  
 Induction hobs

**DE** Installationsanleitung  
 Induktionskochfeld

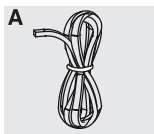
**FR** Instructions d'installation  
**BE** Plaque de cuisson induction



Dit toestel mag alleen door een erkend installateur worden aangesloten. Lees de veiligheidsvoorschriften.  
 Dieses Gerät darf nur von einem anerkannten Installateur angeschlossen werden! Bitte lesen Sie die Sicherheitsbestimmungen.  
 The fitting of the appliance should only be carried out by a registered Corgi qualified installer. Please read the safety regulations.  
 Cet appareil ne peut être installé que par un technicien gazier agréé. Lisez les instructions de sécurité.

**Vorbereidingen voor montage/Vorbereitung der Montage/Preparations for installation  
 Préparation avant installation**

Gebuurkte pictogrammen/Verwendete Piktogramme/Pictograms used  
 Pictogrammes utilisés

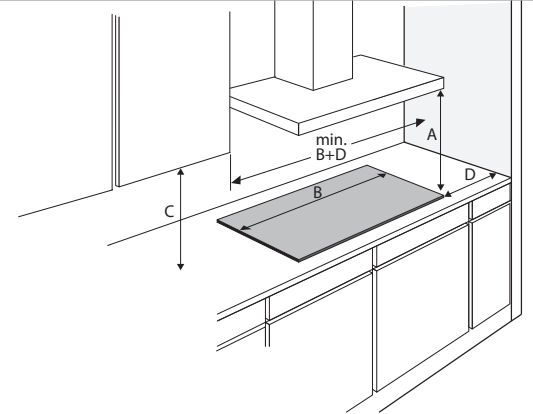


Belangrijk om te weten/Wichtig zu wissen  
 Important information/Important à savoir



Elektrische aansluiting/Elektrische anschluss  
 Electrical connection/Branchement électrique

Vrije ruimte rondom toestel  
 Freier Raum rundum das Gerät  
 Free space around appliance  
 Espace libre autour de l'appareil



A (mm) C (mm) D (mm)  
 min. 650 min. 450 min. 40

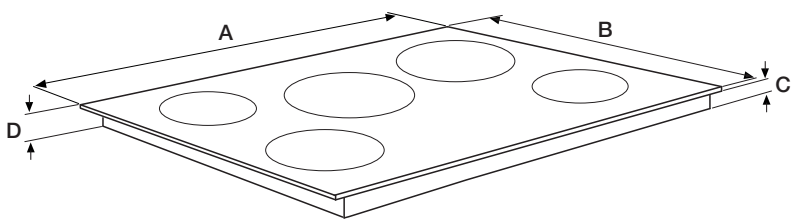


Dit toestel moet altijd geaard zijn.  
 Dieses Gerät muß jederzeit geerdet sein.  
 This appliance must be earthed.  
 Cet appareil doit être mis à la terre.

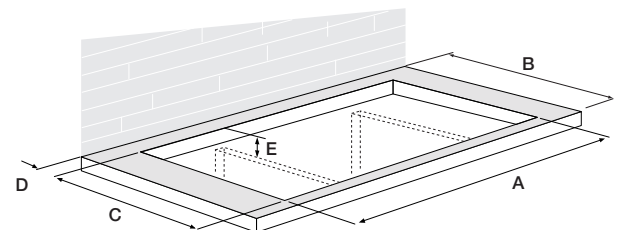
De elektrische aansluiting moet voldoen aan de nationale en lokale voorschriften.  
 Der elektrische Anschluß muß den nationalen und kommunalen Vorschriften entsprechen.  
 The electrical connection must comply with national and local regulations.  
 Le branchement électrique doit satisfaire aux prescriptions nationales et locales.

Aansluitwaarden/Anschlussleistung/Connected load/Charge connectée

L1 (W)	L2 (W)	L3 (W)	Total load (W)
3700	3700	-	7400

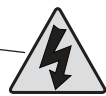
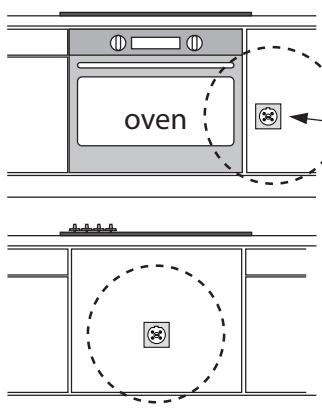


	A (mm)	B (mm)	C (mm)	D (mm)
KI2160ZT / KI1160ZT /IK1264	590	520	56	60
KI2160RVS	592.5	522.5	57	61

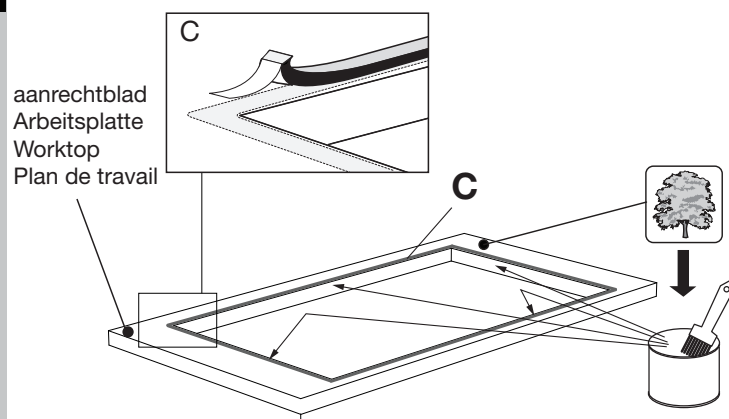


A (mm)	B (mm)	C (mm)	D (>mm)	E (>mm)
560	600	490	40	70

Afdichtband plaatsen/Abdichtband anbringen/Placing sealing tape  
 Placement de la bande d'étanchéité/



Bereikbaarheid!  
 Zugänglichkeit!  
 Accessibility!  
 Accessibilité!

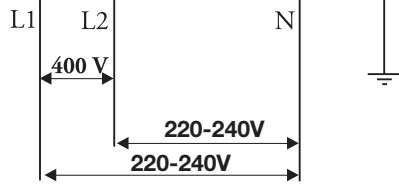




Elektrische aansluiting/Elektrische anschluss/Electrical connection  
Branchement électrique

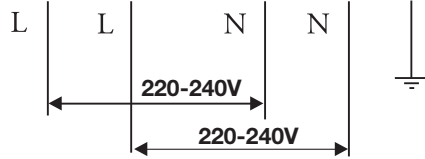
2N 380-415V 50/60Hz - 2x 16A  
2 fase - 1 nul / 2 phases - 1 neutral  
2 Phasen - 1 Nullanschluss / 2 phases et 1 neutre

Aderdoorsnede  
Aderquerschnitt  
Cross sectional area  
fil diamètre



2-2N 220-240V 50Hz - 2x 16A  
2 fase - 2 nulle / 2 phases - 2 neutral  
2 Phasen - 2 Nullanschlüsse / 2 phases et 2 neutres

Aderdoorsnede  
Aderquerschnitt  
Cross sectional area  
fil diamètre

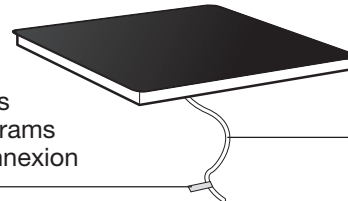


1 1N 220-240V 50/60Hz - 1x 32A  
1 fase - 1 nul / 1 phase - 1 neutral  
1 Phase - 1 Nullanschluss / 1 phase et 1 neutre

Aderdoorsnede  
Aderquerschnitt  
Cross sectional area  
fil diamètre

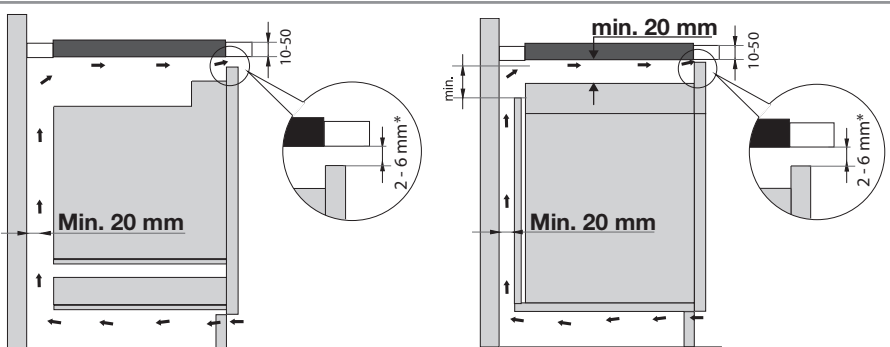
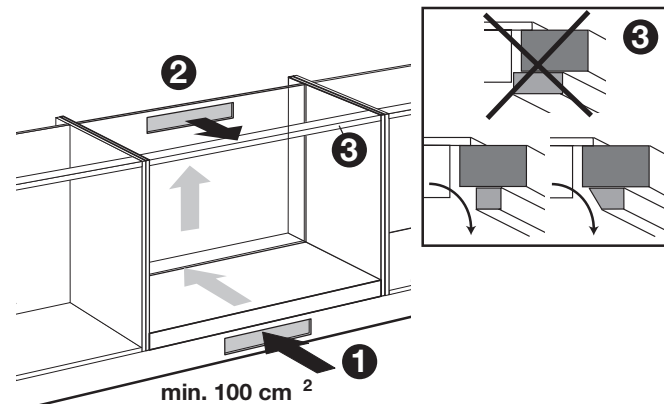
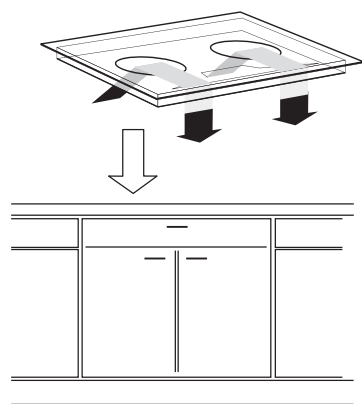


Aansluitschema's  
Connection diagrams  
Schémas de connexion  
Anschlusspläne



5 draads kabel / lengte 140 cm  
Câble 5 fils / Longueur 140 cm  
5 wire cable / Length 140 cm  
5-adriges Kabel / Länge 140 cm

Beluchting/Belüftung/Ventilation



\* To reach the best hob performance, we advise a ventilation gap as large as possible.

Op onze website kunt u de meest recente versie van het installatievoorschrift vinden.  
You can find the most recent version of the installation instructions on our website.  
Die neueste Version der Installationsanleitung finden Sie auf unserer Website.  
Vous pouvez trouver la version la plus récente des instructions d'installation sur notre site Web.

