

NL Installatievoorschrift
BE Inductiekookplaten

GB Installation instructions
 Induction hobs

DE Installationsanleitung
 Induktionskochfeld

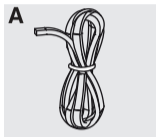
FR Instructions d'installation
BE Plaque de cuisson induction



Dit toestel mag alleen door een erkend installateur worden aangesloten. Lees de veiligheidsvoorschriften. Dieses Gerät darf nur von einem anerkannten Installateur angeschlossen werden! Bitte lesen Sie die Sicherheitsbestimmungen. The fitting of the appliance should only be carried out by a registered Corgi qualified installer. Please read the safety regulations. Cet appareil ne peut être installé que par un technicien gazier agréé. Lisez les instructions de sécurité.

**Vorbereidingen voor montage/Vorbereitung der Montage/Preparations for installation
 Préparation avant installation**

**Gebruikte pictogrammen/Verwendete Piktogramme/Pictograms used
 Pictogrammes utilisés**

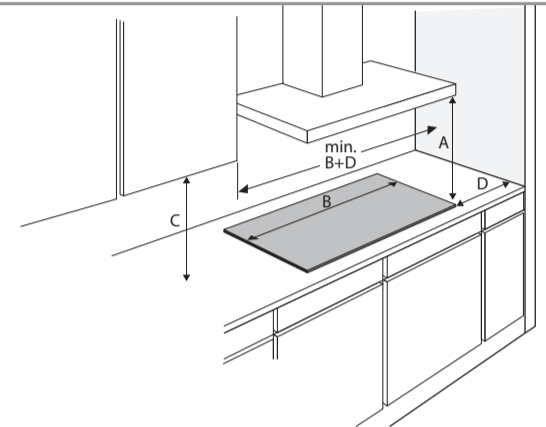


**Belangrijk om te weten/Wichtig zu wissen
 Important information/Important à savoir**



**Elektrische aansluiting/Elektrische an-schluß
 Electrical connection/Branchement électrique**

**Vrije ruimte rondom toestel
 Freier Raum rundum das Gerät
 Free space around appliance
 Espace libre autour de l'appareil**



A (mm) C (mm) D (mm)
 min. 650 min. 450 min. 40

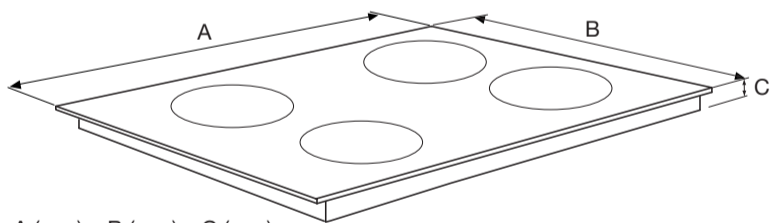


**Dit toestel moet altijd geaard zijn/Dieses Gerät muß jederzeit geerdet sein
 This appliance must be earthed/Cet appareil doit être mis à la terre**

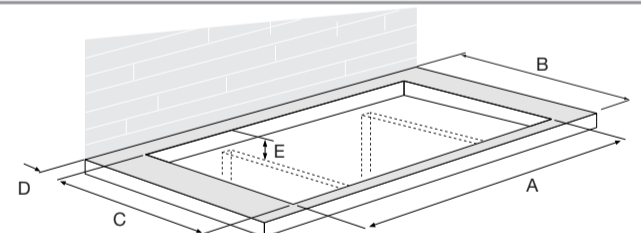
De elektrische aansluiting moet voldoen aan de nationale en lokale voorschriften.
 Der elektrische Anschluß muß den nationalen und kommunalen Vorschriften entsprechen.
 The electrical connection must comply with national and local regulations.
 Le branchement électrique doit satisfaire aux prescriptions nationales et locales.

Aansluitwaarden/Anschlussleistung/Connected load/Charge connectée

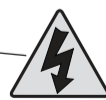
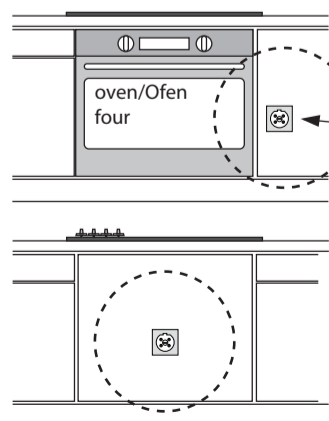
	L1 (W)	L2 (W)	L3 (W)	Total load (W)
IDK264	3700	3700	-	7400
IDK754	3700	3700	-	7400
IDK764	3700	3700	-	7400
IDK784	3700	3700	-	7400
IDK785	3700	3700	-	7400
IDK795	3700	3700	3700	11100
IDK862	3700	3700	-	7400
IDK883	3700	3700	-	7400



	A (mm)	B (mm)	C (mm)
IDK264	600	520	56
IDK754	603	520	59
IDK764	643	520	51
IDK784	773	520	51
IDK785	803	520	51
IDK795	903	520	51
IDK862	643	520	51
IDK883	773	520	51

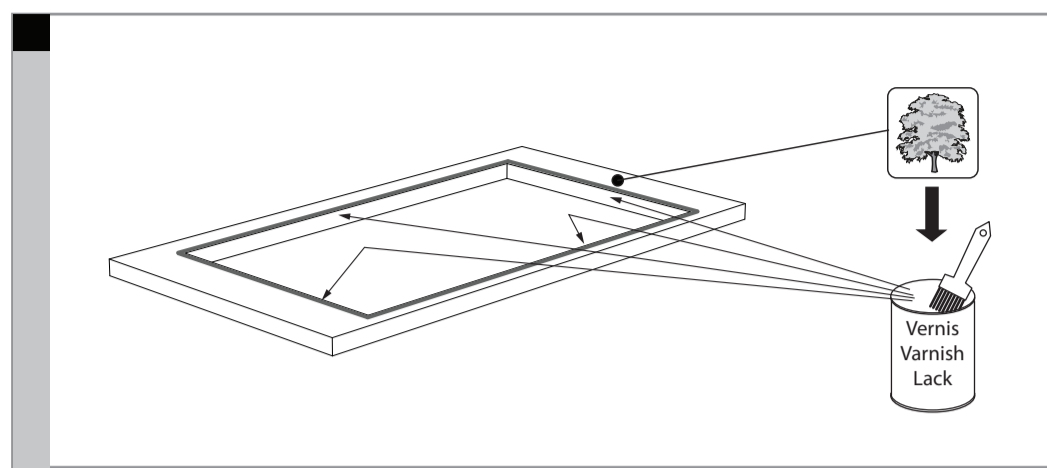
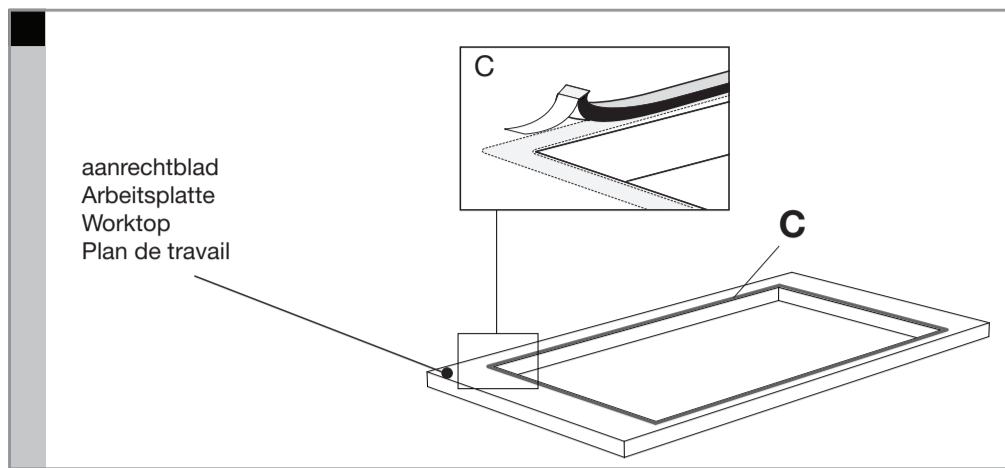


	A (mm)	B (mm)	C (mm)	D (>mm)	E (>mm)
IDK264	560	600	490	40	70
IDK754	560	600	490	40	70
IDK764	560	600	490	40	70
IDK784	750	600	490	40	70
IDK785	780	600	490	40	70
IDK795	860	600	490	40	70
IDK862	560	600	490	40	70
IDK883	750	600	490	40	70



**Bereikbaarheid!
 Zugänglichkeit!
 Accessibility!
 Accessibilité!**

Afdichtband plaatsen/Abdichtband anbringen/Placing sealing tape
Placement de la bande d'étanchéité

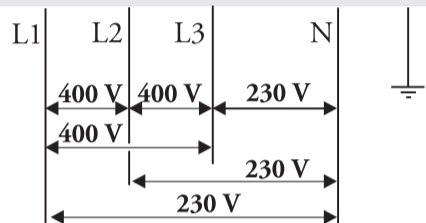


Elektrische aansluiting/Elektrische anschluss/Electrical connection
Branchement électrique

3N 380-415V 50/60Hz - 3x 16A ⇔
 3 fase - 1 nul / 3 phases - 1 neutral/
 3 Phasen - 1 Nullanschluss / 3 phases et un neutre

Aderdoorsnede
 Aderquerschnitt
 Cross sectional area
 fil diamètre

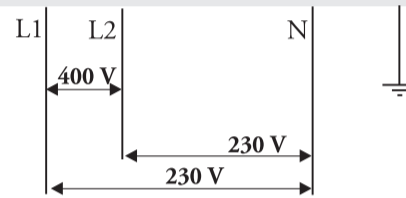
5x1,5 mm²



2N 380-415V 50/60Hz - 2x 16A ⇔
 2 fase - 1 nul / 2 phases - 1 neutral
 2 Phasen - 1 Nullanschluss / 2 phases et 1 neutre

Aderdoorsnede
 Aderquerschnitt
 Cross sectional area
 fil diamètre

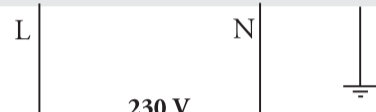
4x1,5 mm²



1N 220-240V 50/60Hz - 1x 32A ⇔ 1x48A (IDK795)
 1 fase - 1 nul / 1 phase - 1 neutral
 1 Phase - 1 Nullanschluss / 1 phase et 1 neutre

Aderdoorsnede
 Aderquerschnitt
 Cross sectional area
 fil diamètre

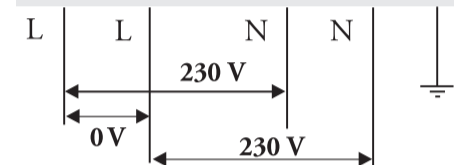
3x4 mm²
 3x10 mm² (IDK795)



2-2N 220-240V 50/60 Hz - 2x 16A ⇔
 2 fase - 2 nulle / 2 phases - 2 neutral
 2 Phasen - 2 Nullanschlüsse / 2 phases et 2 neutres

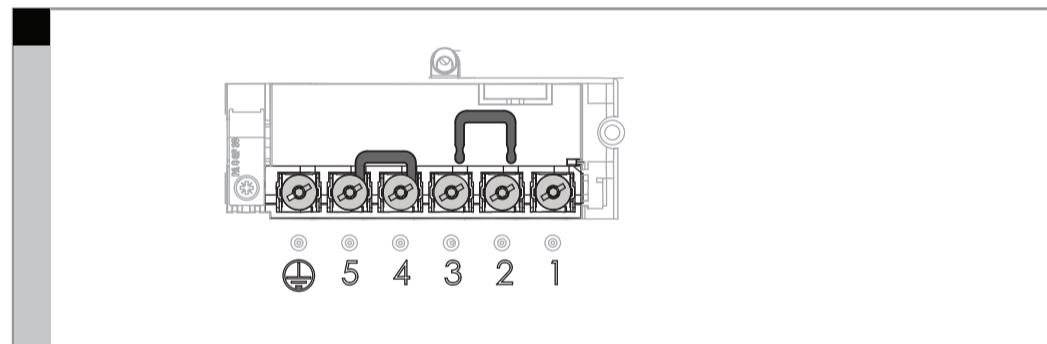
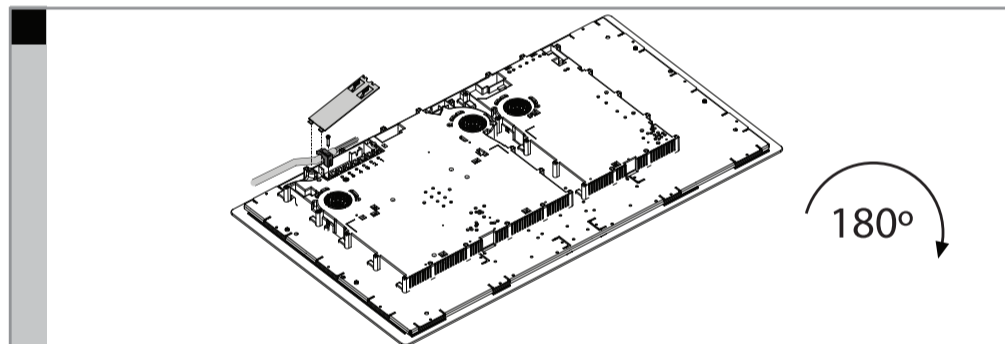
Aderdoorsnede
 Aderquerschnitt
 Cross sectional area
 fil diamètre

5x1,5 mm²

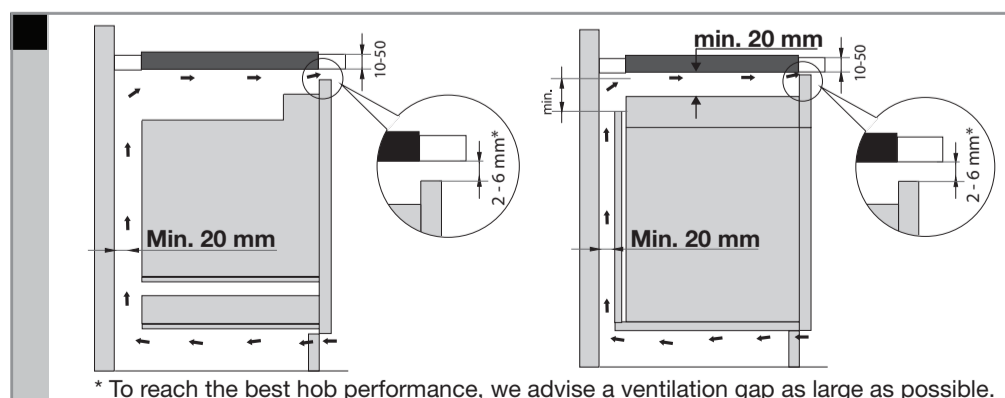
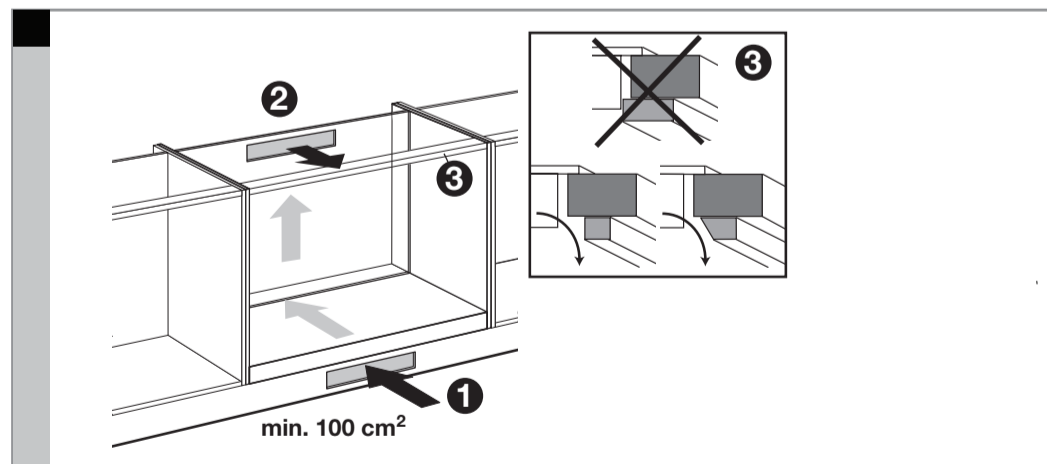
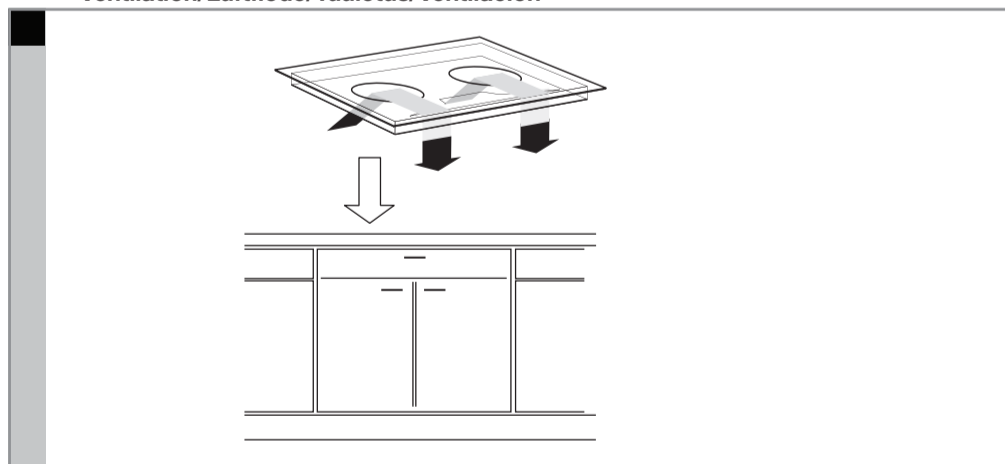


⚠ alleen/nur/only/seulement NL

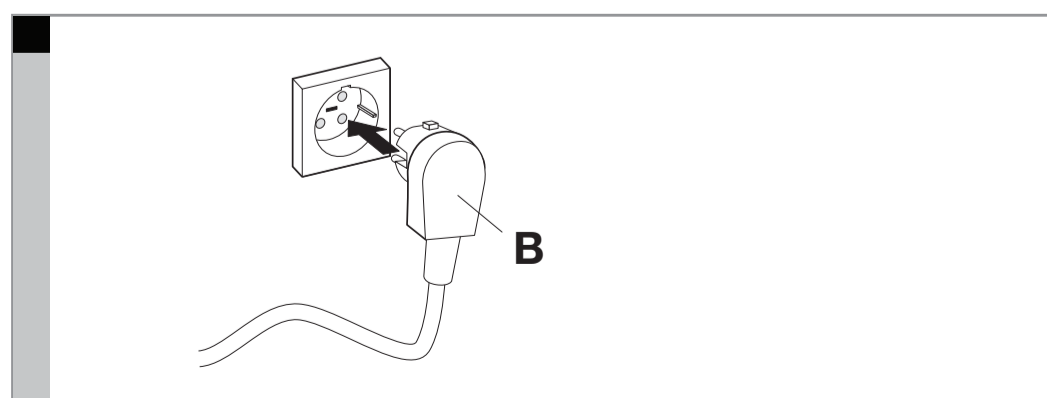
Raadpleeg de aansluitschema's op de achterzijde van het toestel/Maak de nodige doorverbindingen op het aansluitblok!
Beachten Sie das Anschlussdiagramm auf der Rückseite des Geräts/Stellen Sie die erforderlichen Anschlussverbindungen am Anschlussblock her!
Consult the wiring diagrams on the back of the appliance/Make the required connections on the connecting block.
Consultez les schémas de raccordement situés derrière l'appareil/Effectuez les connexions nécessaires sur le bloc de raccordement !



Beluchting/Belüftung/Ventilation/Ventilasjon
Ventilation/Luftflöde/Tuuletus/Ventilación



* To reach the best hob performance, we advise a ventilation gap as large as possible.



Op onze website kunt u de meest recente versie van het installatievoorschrift vinden.
 You can find the most recent version of the installation instructions on our website.
 Die neueste Version der Installationsanleitung finden Sie auf unserer Website.
 Vous pouvez trouver la version la plus récente des instructions d'installation sur notre site Web.



537307