



PSK4178K

PKS5088K

PKD5088K

PKS5102K

PKD5102K

PKS5122K

PKD5122K

Gebruiksaanwijzing koelkast

Pelgrim

Koelkast

Wij danken u voor het vertrouwen dat u heeft getoond door de aankoop van ons apparaat.
Wij wensen u veel plezier bij het gebruik.

Het apparaat is alleen bestemd voor huishoudelijk gebruik.

De koelkast (hierna het apparaat genoemd) is bestemd voor huishoudelijk gebruik voor het bewaren van verse levensmiddelen bij een temperatuur van boven 0°C.

Voor het eerste gebruik.....	3
Tips voor energiebesparing bij koel-vriesapparaten.....	4
Beschrijving van het apparaat	5
Plaatsing en aansluiting	6
Verandering van de draairichting van de deur	8
Bediening van het apparaat met mechanische regeling.....	9
Inrichting van de koelkast	10
Bewaren van levensmiddelen in de koelkast.....	11
Ontdooien van het apparaat.....	12
Reiniging van het apparaat.....	12
Storingen verhelpen.....	13
Informatie over het geluid van het apparaat.....	15

Voor het eerste gebruik

- Kinderen, boven de acht jaar en personen met verminderde fysieke, sensorische en verstandelijke vermogens of met gebrekkige kennis en ervaring kunnen het apparaat gebruiken onder geschikt toezicht of als ze de geschikte aanwijzingen voor een veilig gebruik van het apparaat hebben ontvangen en zich bewust zijn van de gevaren, die het gebruik van het apparaat kunnen veroorzaken. Kinderen mogen niet met het apparaat spelen of het apparaat schoonmaken, ze mogen ook geen onderhoudswerkzaamheden uitvoeren zonder controle.
- Lees deze gebruiksaanwijzing aandachtig alvorens het apparaat aan te sluiten. De gebruiksaanwijzing beschrijft het apparaat en hoe u het juist en veilig moet gebruiken. Hij is aangepast aan verschillende types/modellen apparaten. Daarom kunnen ook functies en uitrusting beschreven zijn, die uw apparaat niet heeft.
- Verwijder de verpakking die het apparaat beschermt tijdens het transport.
- Voor de verpakking gebruiken we milieuvriendelijke materialen, die zonder gevaar voor het milieu gerecycleerd, gedeponeerd of vernietigd kunnen worden.
- Op de deurhoeken (bij vrijstaande apparatuur) of de behuizing (bij inbouwapparatuur) zijn afstandhouders geplaatst. Verwijder deze en vervang ze door de meegeleverde afstandsdoppen.
- Laat het apparaat ongeveer twee uur rechtop staan alvorens het op het elektriciteitsnet aan te sluiten. Dit verkleint de mogelijkheid van storingen in de werking door invloed van het transport op het koelsysteem.
- De aansluiting op het elektriciteitsnet en de aarding van het apparaat moeten worden uitgevoerd volgens de geldende normen en voorschriften.
- Het apparaat mag niet buiten in de open lucht worden gebruikt en mag niet aan weersinvloeden worden blootgesteld.
- Verbreek altijd de stroomverbinding (trek de aansluitkabel uit het stopcontact) voordat u het apparaat schoonmaakt en het lampje vervangt.
- Als de aansluitkabel beschadigd is, moet hij door een onderhoudsmonteur of een vakman worden vervangen.
- Als u het apparaat langere tijd niet zult gebruiken, schakel het dan eerst uit met de knop en verbreek de stroomtoevoer naar het apparaat. Ruim het apparaat leeg, reinig het en laat de deur op een kier.
- Denk aan het milieu en lever het afgedankte apparaat in bij een erkend inzamelpunt voor oude huishoudelijke apparaten.
- Laat kinderen nooit met het apparaat spelen.
- Het zelfsluitende deurscharnier trekt de deur vlak voor het sluiten naar de koelkast en voorkomt hiermee dat de deur onbedoeld open zou blijven staan. Tegelijkertijd beperkt het de openingshoek van de deur en verkleint zo de kans op schade aan elementen naast de koelkast.
- Het typeplaatje met de basisgegevens van het apparaat bevindt zich aan de binnenkant van het apparaat. Als de sticker niet in de gewenste taal is, kunt u de bijgeleverde sticker eroverheen plakken.
- **Waarschuwing:** Ventilatieopeningen van het apparaat of inbouwelement dienen altijd schoon en vrij te worden gehouden.
- **Waarschuwing:** Gebruik geen mechanische middelen om het ontdooiproces te versnellen, behalve dan die door de fabrikant zijn aanbevolen.

- **Waarschuwing:** Pas bij het plaatsen, reinigen en verwijderen van het apparaat op dat u de isolatie en de delen van het koelsysteem niet beschadigd. Zo kunt u milieuvervuiling voorkomen.
- **Waarschuwing:** Gebruik geen elektrische apparaten in de koel-vrieskast, tenzij deze uitdrukkelijk zijn aanbevolen door de fabrikant.



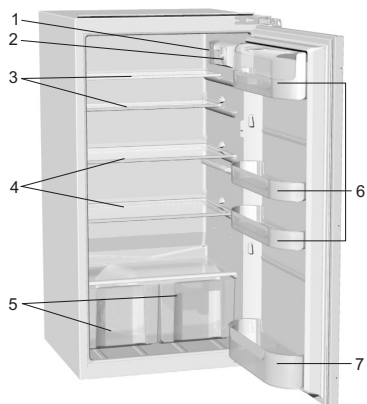
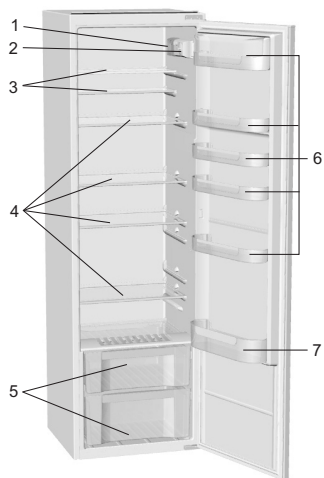
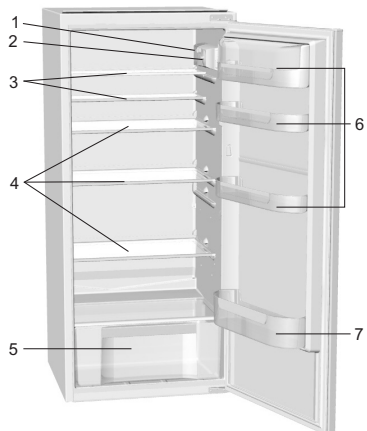
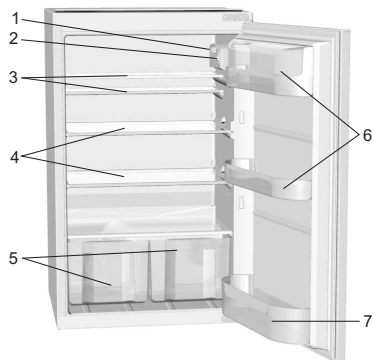
Het symbool op het product of op de verpakking wijst erop dat dit product niet als huishoudafval mag worden behandeld. Het moet echter naar een plaats worden gebracht waar elektrische en elektronische apparatuur wordt gerecycled. Als u ervoor zorgt dat dit product op de correcte manier wordt verwijderd, voorkomt u mogelijk voor mens en milieu negatieve gevolgen die zich zouden kunnen voordoen in geval van verkeerde afvalbehandeling. Voor meer details in verband met het recyclen van dit product, neemt u het best contact op met de gemeentelijke instanties, het bedrijf of de dienst belast met de verwijdering van huishoudafval of de winkel waar u het product hebt gekocht.

Tips voor energiebesparing bij koel-vriesapparaten

- Plaats het apparaat zoals in de gebruiksaanwijzing is beschreven.
- Open de deur niet vaker dan noodzakelijk is.
- Controleer af en toe of de lucht achter het apparaat vrij kan circuleren.
- De condensator aan de achterwand moet altijd schoon zijn (zie het hoofdstuk Reiniging van het apparaat).
- Vervang een beschadigd of niet goed sluitende dichting zo snel mogelijk.
- Bewaar levensmiddelen in gesloten dozen of goed verpakt.
- Laat levensmiddelen afkoelen tot kamertemperatuur alvorens ze in de koel-vrieskast te plaatsen.
- Ontdooi bevroren levensmiddelen in de koelruimte.
- Verwijder lades en deurtjes in de vriezer zoals in de gebruiksaanwijzing is beschreven, zodat u de volledige ruimte benut.
- U ontdooit de klassieke diepvriezer als zich ongeveer 3-5 mm rijp of ijs op de koeloppervlakten heeft afgezet.
- De verdeling van de platen in het apparaat moet gelijkmatig zijn en de levensmiddelen moeten er zo in zijn geplaatst, dat de lucht ongehinderd kan circuleren (neem de aanbevolen verdeling van levensmiddelen in acht zoals deze in de gebruiksaanwijzing is beschreven).
- Bij apparaten met ventilator niets voor de ventilatiespleten plaatsen.

Beschrijving van het apparaat

De inrichting van het apparaat kan per model verschillen.



- 1 Lampje voor de verlichting van de innenkant van de koelkast
- 2 Bedieningspaneel
- 3 In hoogte verstelbare glasplateaus
- 4 Tweedelig uittrekbaar glasplateau (in hoogte verstelbaar)

- 5 Bewaarlade
- 6 Deurvakken van de koelkast (uitvoeringen: diep, ondiep; met of zonder deksel)
- 7 Flessenhouder

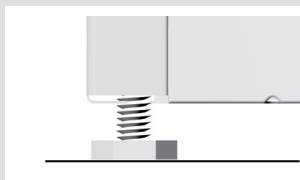
Plaatsing en aansluiting

Keuze van de ruimte

- Plaats het apparaat in een droge en goed geventileerde ruimte. Het apparaat functioneert het beste bij omgevingstemperaturen zoals weergegeven in de onderstaande tabel. De klasse staat vermeld op het typeplaatje met de basisgegevens van het apparaat.

Klasse	Omgevingstemperatuur
SN (subnormaal)	van +10°C tot +32°C
N (normaal)	van +16°C tot +32°C
ST (subtropisch)	van +16°C tot +38°C
T (tropisch)	van +16°C tot +43°C

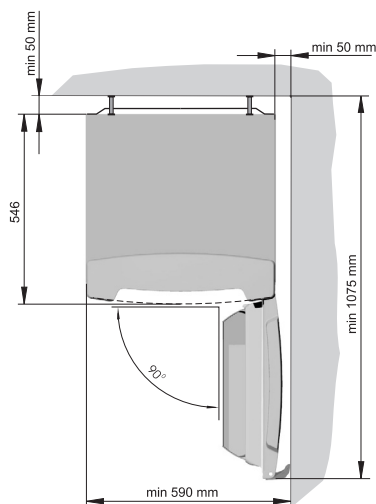
Plaatsen van het apparaat

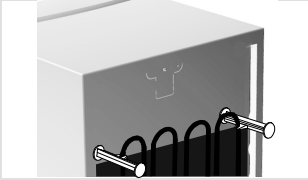


Het plaatsen van het apparaat moet door twee personen worden gedaan om lichamelijk letsel of beschadigingen aan het apparaat te voorkomen.

- Het apparaat moet vlak en stabiel op een stevige ondergrond staan. Het heeft verstelbare voetjes aan de voorkant, waarmee u het apparaat kunt bijstellen (alleen bij bepaalde modellen).
- Stel het apparaat niet bloot aan direct zonlicht en plaats het niet naast warmtebronnen. Als dit niet vermeden kan worden, gebruik dan een isoleerplaat.
- Het apparaat kan vrij staan of worden ingebouwd. Laat in ieder geval voldoende ruimte vrij voor afkoeling van de condensator (afstand tot de muur of een opening van 200 cm²). Het keukenelement boven het apparaat moet zich ten minste 5 cm hoger bevinden.

Na de installatie moet de stekker toegankelijk blijven!





Aansluiten van het apparaat

- Het apparaat wordt geleverd met twee afstandhouders die boven de condensator moeten worden aangebracht, om te voorkomen dat het apparaat te dicht tegen de muur wordt geschoven. De afstandhouders zijn universeel. Houd er echter bij het aanbrengen rekening mee dat de afstand tussen de condensator en het apparaat per model verschilt.
- Sluit het apparaat aan op het stroomnet met de aansluitkabel. Het stopcontact in de wand moet geaard zijn (veiligheidsstopcontact). De voorgeschreven nominale spanning en frequentie staan vermeld op het typeplaatje met de basisgegevens van het apparaat.
- De aansluiting op het stroomnet en de aarding van het apparaat moeten volgens de geldende normen en voorschriften zijn uitgevoerd.

Het apparaat kan kortdurende spanningsafwijkingen verdragen, maar niet meer dan van -6% tot +6%.

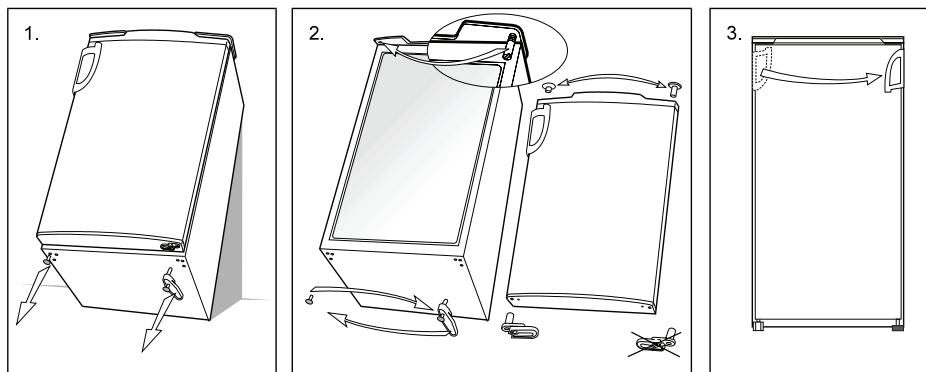
Verandering van de draairichting van de deur

Vrijstaand apparaat

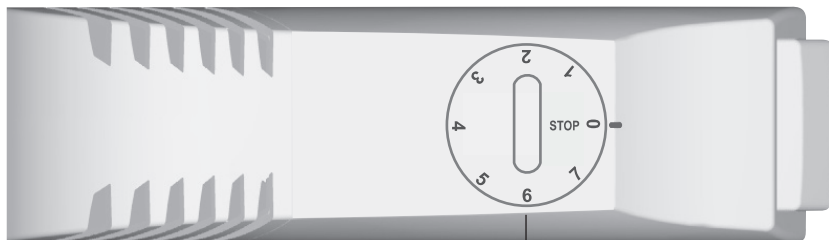
Benodigd gereedschap: steeksleutel 8 mm, Torx-schroevendraaier T25

Kantel het apparaat om het onderste scharnier los te schroeven en demonteer de delen zoals aangegeven in figuur 3. Plaats de delen vervolgens aan de andere kant terug. Gebruik hiervoor de meegeleverde scharnierhouders. Voor het aanbrengen van het middelste (bovenste) scharnier, dient de deur van het apparaat enigszins te worden geopend!

Dek de oude scharniergeaten af met de afdekplaatjes van de andere kant. Controleer de deurafdichting. Als deze niet goed zit, haalt u hem los en plaats u hem 180° gedraaid terug.

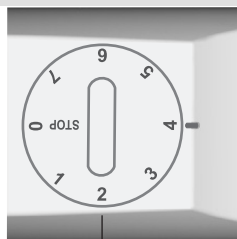


Bediening van het apparaat met mechanische regeling

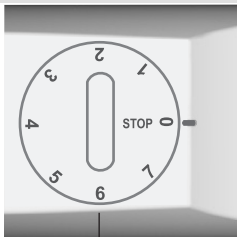


A Thermostaatknop en AAN/UIT

Apparaat AAN/UIT



A



A

Aan: draai de thermostaatknop in de richting van de wijzers van de klok naar stand 7.

Uit: Draai de knop terug naar de stand **STOP (0)**.

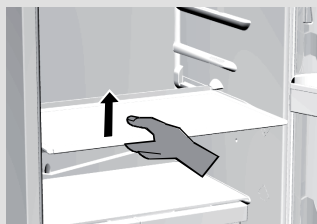
Instellen van de temperatuur

- Wanneer de omgevingstemperatuur normaal is, wordt een gemiddelde instelling aanbevolen. U kunt een hogere of lagere temperatuur instellen met behulp van de thermostaatknop.
- Instellingen van de knop naar stand 7 betekenen een lagere temperatuur (kouder) in alle delen van het apparaat. De temperatuur in het interieur van de koelkast kan lager worden dan 0°C. Instellingen naar stand 1 betekenen hogere temperaturen (warmer). Gebruik instellingen naar stand 7 alleen als een lagere koeltemperatuur gewenst is of aanbevolen wordt of als de omgevingstemperatuur lager is dan 16°C.
- Verandering in de omgevingstemperatuur is van invloed op de temperatuur van het apparaat. Pas de stand van de thermostaat hieraan aan.
- In de stand STOP (0) is het koelsysteem uitgeschakeld, maar het apparaat staat nog steeds onder stroom (het lampje van de koelkast brandt als u de deur opent).

Inrichting van de koelkast

(De inrichting is afhankelijk van het model)

Plateaus



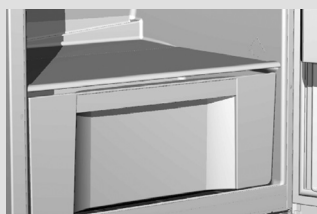
- U kunt de plateaus naar wens indelen op de geleiders in de koelkast. Om een plateau uit de koelkast te nemen moet u het zo ver mogelijk naar voren trekken, een beetje optillen en eruit trekken. Bewaar bederfelijke levensmiddelen op het achterste deel van het plateau, waar het het koudste is.

Tweedelig uittrekbaar glasplateau

Om hogere voorwerpen (flessen, potten, kannen) in de koelkast te plaatsen, kunt u het voorste deel van het plateau wegnemen en op een lager niveau plaatsen om zo de gewenste ruimte te krijgen.

- De lade op de bodem van de koelkast onder de glazen plaat dient voor het bewaren van fruit en groente. Hij zorgt voor het juiste vochtgehalte en voorkomt uitdroging.

Fruit- en groentelade



- De binnenkant van de deur van de koelkast is uitgerust met plankjes of bakjes, die plaats bieden aan kaas, boter, eieren, yoghurt en andere kleine verpakte levensmiddelen, blikjes e.d. In het onderste deel van de deur kunt u flessen plaatsen.

Aanbevolen indeling van de levensmiddelen in het apparaat

Delen van de koelkast:

- **boven:** conserven, brood, wijn, gebak...
- **midden:** zuivelproducten, bereid voedsel, toetjes, sappen, bier, kant-en-klaarmaaltijden...
- **onder:** vlees, vleesproducten, delicatessen...
- **groentelade:** vers fruit, groente, sla wortelgewassen, aardappelen, uien, knoflook, tomaat, tropische vruchten, zuurkool, rapen...

Vakken in de deur van de koelkast:

- **boven/midden:** eieren, boter, kaas...
- **onder:** dranken, blikjes, flessen...

Bewaren van levensmiddelen in de koelkast

Belangrijke raadgevingen voor het bewaren van levensmiddelen

- Juist gebruik van het apparaat, goed verpakt voedsel, een juiste temperatuur en hygiënische voorzorgsmaatregelen zijn van beslissende invloed op de kwaliteit van de bewaarde levensmiddelen.
- Let op de houdbaarheidsdatum van de levensmiddelen, die op de verpakking van het product is vermeld.
- Levensmiddelen die u in de koelkast bewaart moeten in gesloten dozen zitten of goed zijn verpakt, zodat ze geen vocht en luchtjes afgeven of opnemen.
- Bewaar geen ontvlambare, vluchtige of ontplofbare stoffen.
- Flessen drank met een hoog alcoholpercentage moeten goed gesloten zijn en rechtop staan.
- Sommige organische oplosmiddelen zoals etherische oliën in de schil van citroenen en sinaasappels, boterzuur e.d. kunnen bij langdurig contact met kunststof materialen of dichtingen leiden tot beschadiging en voortijdige veroudering daarvan.
- Een onaangename geur in de koelkast duidt erop dat het apparaat niet schoon is of dat de inhoud bedorven is (zie het hoofdstuk Reiniging van het apparaat).
- Verwijder bederfelijke levensmiddelen uit de koelkast als u langere tijd van huis gaat.

Bewaartijd van levensmiddelen

Aanbevolen bewaartijd in de koelkast

Levensmiddel	Bewaartijd
eieren, marinades, gerookt vlees	tot 10 dagen
kaas	tot 10 dagen
wortels e.d.	tot 8 dagen
boter	tot 7 dagen
gebak, fruit, kant-en-klaarmaaltijden, rauwe stukken vlees	tot 2 dagen
vis, rauw gehakt, zeevruchten	tot 1 dag

Ontdooien van het apparaat

Automatisch ontdooien van de koelkast

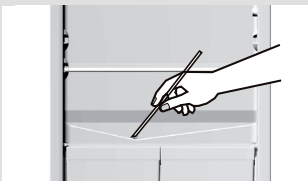
U hoeft de koelkast niet te ontdooien, omdat het ijs op de achterwand automatisch ontdooit. Het ijs dat op de achterwand ontstaat als de compressor in werking is, dooit als de compressor niet in werking is. Het loopt in druppeltjes naar beneden en stroomt daarna via de opening in de achterwand van de koelkast in het bakje boven de compressor, waar het verdampt. Schakel de koelkast uit en ontdooi hem met de hand als zich op de achterwand in de koelkast een te dikke ijslaag vormt (3-5 mm).

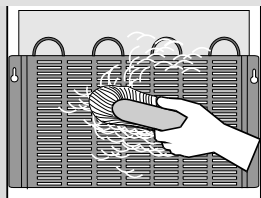
Reiniging van het apparaat

Verbreek de verbinding met het elektriciteitsnet alvorens het apparaat te reinigen (zie het hoofdstuk over de bediening van het apparaat - AAN/UIT) en trek de stekker van de aansluitkabel uit het stopcontact.

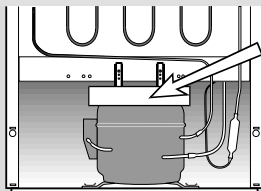
Let er bij het schoonmaken op dat u alle resten van reinigingsmiddelen verwijderd.

- Reinig de **buitenkant** van het apparaat met water en een vloeibaar schoonmaakmiddel.
- Gebruik geen schurende of agressieve reinigingsmiddelen (zoals reinigingsmiddelen voor roestvrij staal) voor plastic, gelakte en aluminium delen, omdat deze het oppervlak kunnen beschadigen.
- Maak **gelakte en aluminium oppervlakken** schoon met een zachte doek en een reinigingsmiddel op basis van alcohol (bijvoorbeeld een glasreiniger).
- Reinig de **binnenkant** van het apparaat en de inrichting met lauwwater en vloeibaar schoonmaakmiddel, waaraan u een scheutje azijn toevoegt.
- Bakjes, plateaus en lades met een decoratieve metalen rand zijn niet vaatwasmachinebestendig! Ze mogen alleen worden gereinigd met een verdund vloeibaar schoonmaakmiddel en een zachte doek, zonder hard te wrijven!
- De koelplaat tegen de achterwand wordt van tijd tot tijd ontdooid. Het gootje en de opening waardoor het water wordt afgevoerd, mogen niet verstopt raken (voedselresten). Controleer ze regelmatig en reinig ze indien nodig (bijv. met een rietje).



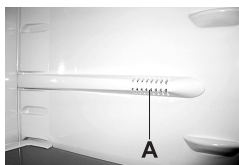


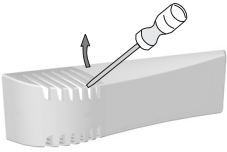
- De **condensator** aan de achterwand moet altijd schoon zijn, stofvrij en zonder neerslag van keukendampen. Verwijder het stof van tijd tot tijd met een niet-metalen borsteltje of stofzuiger.



- Reinig ook het **opvangbakje** boven de compressor. Mocht u het bakje verwijderen, plaats het dan na het schoonmaken op dezelfde plaats terug. Let op dat het horizontaal staat!
- Rijp- of ijsafzetting met een dikte van 3-5 mm verhogen het stroomverbruik, daarom moet u dit regelmatig verwijderen. Gebruik geen scherpe voorwerpen, oplosmiddelen of sprays.
- Schakel na het reinigen het apparaat in en plaats de levensmiddelen terug.

Storingen verhelpen

Storing:	Oorzaak / oplossing
Het apparaat werkt niet na aansluiting op het elektriciteitsnet:	<ul style="list-style-type: none"> • Controleer of er spanning op het stopcontact staat en of het apparaat is ingeschakeld.
Het koelsysteem werkt al langere tijd ononderbroken: 	<ul style="list-style-type: none"> • De omgevingstemperatuur is te hoog. • De deur wordt te vaak geopend of blijft te lang open staan. • De deur is niet goed gesloten (er zit misschien iets tussen de deur, de deur hangt, controleer de dichting enz.). • U heeft te veel verse levensmiddelen tegelijk in het apparaat geplaatst. • De sensor in de koelkast (A) is afgedekt door verse levensmiddelen. Zorg ervoor, dat de lucht rond de sensor vrij kan circuleren (alleen bepaalde modellen). • Controleer de luchtcirculatie achter het apparaat als de compressor niet voldoende koelt, en reinig de condensator.
Overmatige ijsafzetting op de achterwand van de vriezer:	<ul style="list-style-type: none"> • De deur wordt te vaak geopend of blijft te lang open staan. • Het plaatsen van warme gerechten in de koelkast. • Het voedsel of de schaal raakt de achterwand in de koelkast. • Slechte dichting van de deur. • Als de dichting vuil of beschadigd is, moet u hem reinigen of vervangen.
Er druppelt water uit het apparaat:	<ul style="list-style-type: none"> • De afvoeropening is verstopt, het dooiwater druppelt langs het verzamelgootje. • Reinig de verstopte opening met een rietje. • Ontdooi dikke ijslagen met de hand (zie hoofdstuk Ontdooien van het apparaat).


Storing:	Oorzaak / oplossing
<p>Vervangen van het lampje:</p> 	<ul style="list-style-type: none"> • Verbreek altijd de stroomtoevoer naar het apparaat (trek de stekker van de aansluitkabel uit het stopcontact) voordat u het lampje vervangt. Steek een schroevendraaier in de opening, breng het kapje omhoog en haal het los. Vervang het lampje door een nieuw lampje (E 14, met hetzelfde vermogen als het originele lampje) en plaats het kapje terug. • Gooi het oude lampje niet bij het organisch afval. • Het lampje is verbruiksmateriaal en valt niet onder onze garantie! • De gloeilampen, gebruikt in dit apparaat, zijn speciale lampen, die uitsluitend zijn gemaakt voor het gebruik in huishoudelijke apparaten. Ze zijn niet geschikt voor huishoudelijke verlichting.

Als geen van de bovenstaande oorzaken van toepassing is, bel dan de dichtsbijzijnde reparatiedienst en vermeld het type, model en serienummer zoals aangegeven op het typeplaatje in het apparaat.

De koel-vriescombinatie wordt gekoeld door een koelsysteem met een compressor (bij sommige apparaten ook een ventilator). Dit veroorzaakt een zeker geluid. De sterkte van het geluid is afhankelijk van de opstelling, het juiste gebruik en de ouderdom van het apparaat.

- **Na het inschakelen van apparaat** kunnen de werking van de compressor en het stromen van de koelvloeistof enigszins luider zijn. Dit is geen teken dat er iets mis is en heeft geen invloed op de levensduur van het apparaat. Als het apparaat enige tijd in werking is, worden deze geluiden minder.
- Soms treden er tijdens de werking van het apparaat **ongewone of hardere geluiden** op, die ongewoon zijn voor het apparaat en meestal het gevolg zijn van een onjuiste plaatsing:
 - Het apparaat moet horizontaal en stabiel op een stevige ondergrond staan.
 - Het mag de wanden van de elementen ernaast niet raken.
 - Controleer of de inrichting in de koelkast goed op zijn plaats zit of dat er misschien blikjes, flessen of andere schalen rammelen of rinkelen omdat ze elkaar raken.

Conformiteitsverklaring

 Wij verklaren dat onze producten voldoen aan de van toepassing zijnde Europese Richtlijnen, Besluiten en Verordeningen en de eisen die zijn vermeld in de normen waar naar wordt verwezen.

Pelgrim

COOLER 54-2 MEH PEL



362474

nl (10-14)

700004235000