
















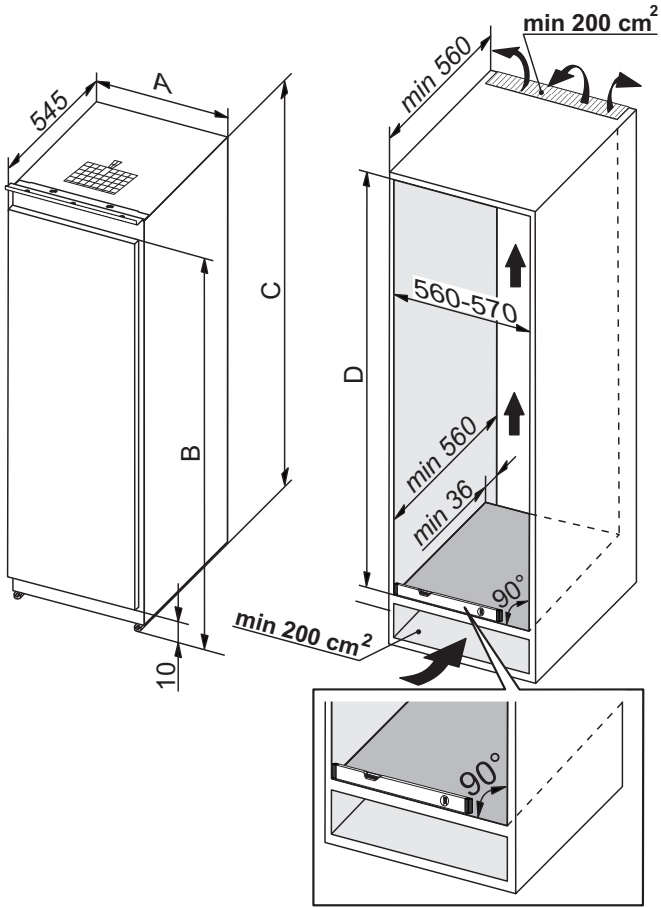


- EN MOUNTING INSTRUCTIONS
- DE EINBAUANWEISUNG
- FR NOTICE D'INSTALLATION
- NL INBOUW-HANDLEIDING
- IT ISTRUZIONI PER L'INSTALLAZIONE
- ES INSTRUCCIONES PARA EMPOTRAR
- NO MONTERINGSANVISNING
- DA MONTERERINGSANVISNING
- SE MONTERINGSANVISNING
- FI ASENNUSOHJE
- SI NAVODILA ZA VGRADNJO
- HR UPUTE ZA UGRADNJU
- SR UPUTSTVA ZA UGRADNJU
- RU РУКОВОДСТВО ПО МОНТАЖУ
- KZ ОРНАТУ ЖӨНІНДЕГІ НҰСҚАУЛЫҚ
- ZH/CN 嵌入安装说明
- ZH/TW 嵌入安裝說明

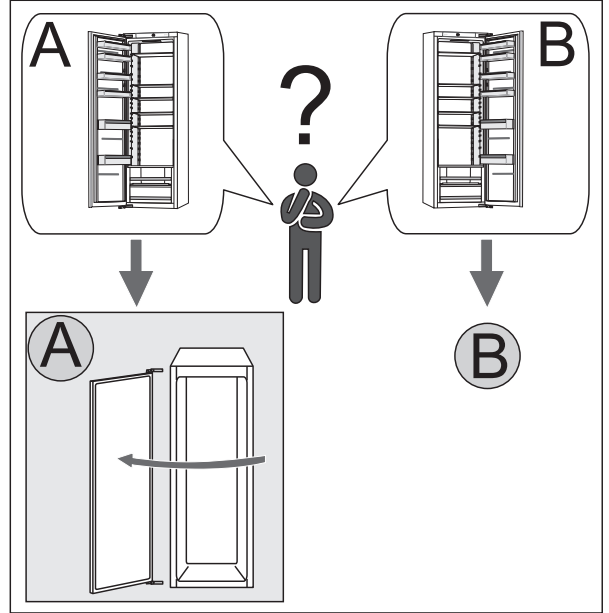
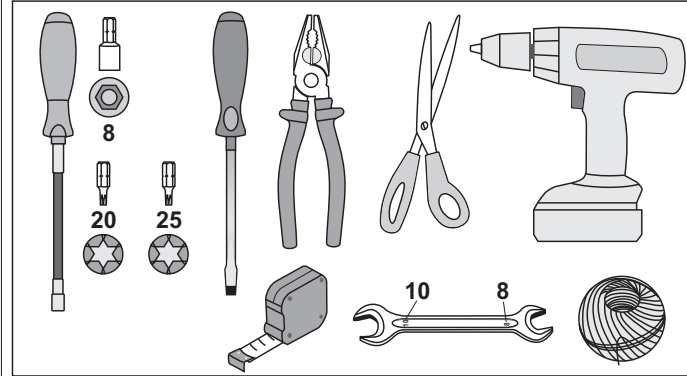
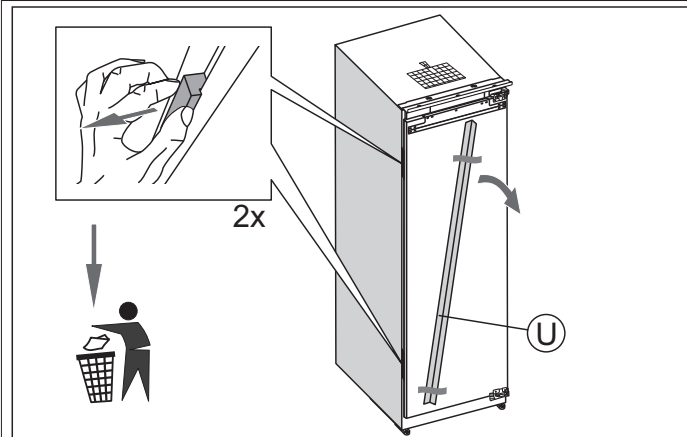
-  EN (certain models only)
-  DE (nur bei einigen Modellen)
-  FR (sur certains modèles uniquement)
-  NL (hebben slechts enkele modellen)
-  IT (possiedono solo alcuni modelli)
-  ES (disponible sólo con algunos modelos)
-  NO (kun visse modeller)
-  DA (kun visse modeller)
-  SE (endast vissa modeller)
-  FI (ei kaikissa malleissa)
-  SI (imajo samo nekateri modeli)
-  HR (imaju samo određeni modeli)
-  SR (imaju samo određeni modeli)
-  RU (только в некоторых моделях)
-  KZ (тек кейбір үлгілерде)
-  ZH/CN (适用于某些型号)
-  ZH/TW (適用於某些型號)



A (mm)	B (mm)	C (mm)	D (mm)
540, 555	1756	1772	1775-1780
540, 555	1378	1397	1400-1405
540, 555	1206	1225	1228-1233
540, 555	1006	1025	1028-1033
540, 555	856	875	878- 883

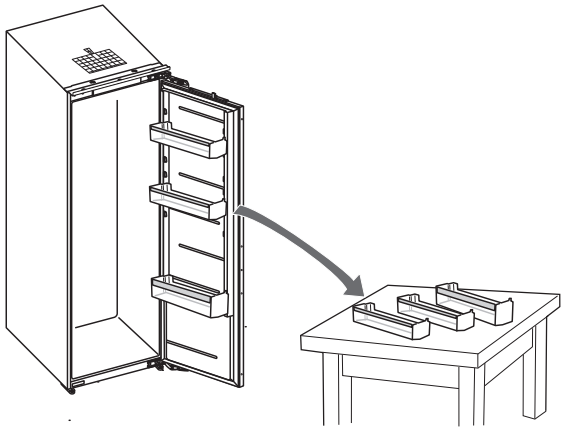


- A: 5x (Screws)
- B: 19x (Screws)
- C: 4x (Washers)
- D: 1x (Bracket)
- E: 1x (Bracket)
- F: 2x (Bracket)
- G: 2x (Bracket)
- H: 4x (Bracket)
- I: 4x (Bracket)
- J: 1x (Bracket)
- K: 1x (Bracket)
- L: 1x (Bracket)
- M: 1x (Bracket)
- N: 1x (Bracket)
- O: 1x (Bracket)
- P: 1x (Bracket)
- Q: 3x (Bracket)
- R: 1x (Bracket)
- S: 2x (Bracket)
- T: 1x (Bracket)
- U: 1x (Bracket)
- V1: 2x (Bracket)
- V2: 2x (Bracket)



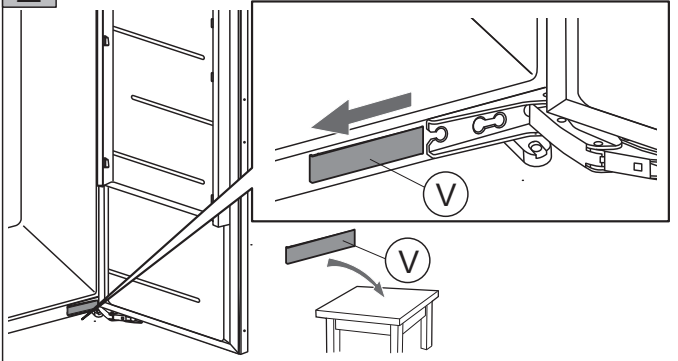
A

1

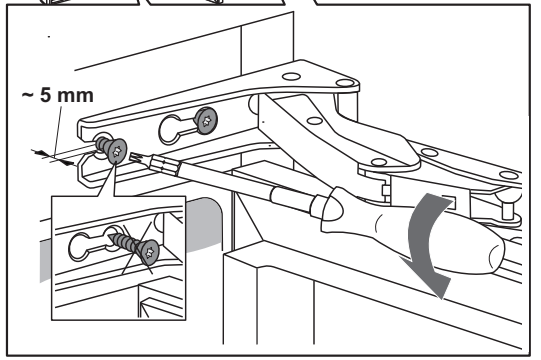
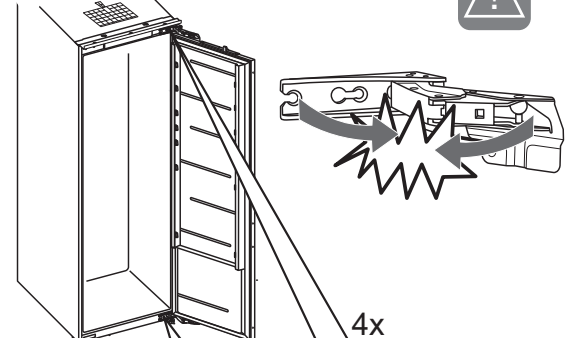


2

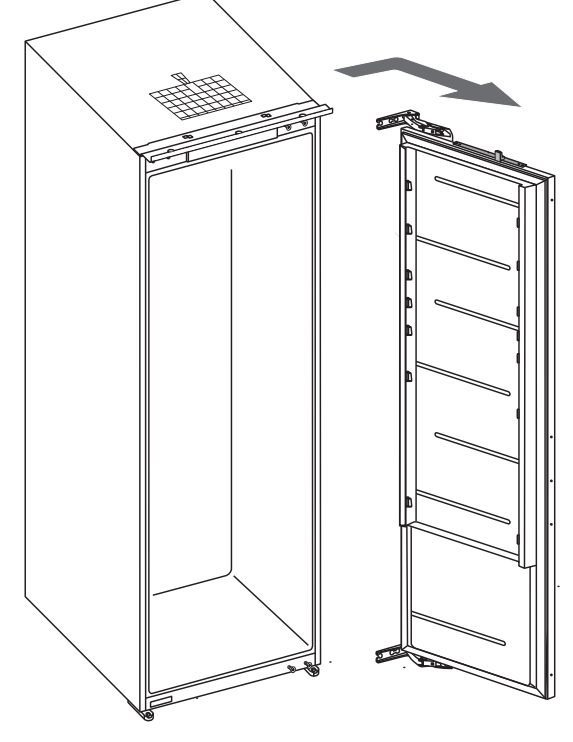
1x

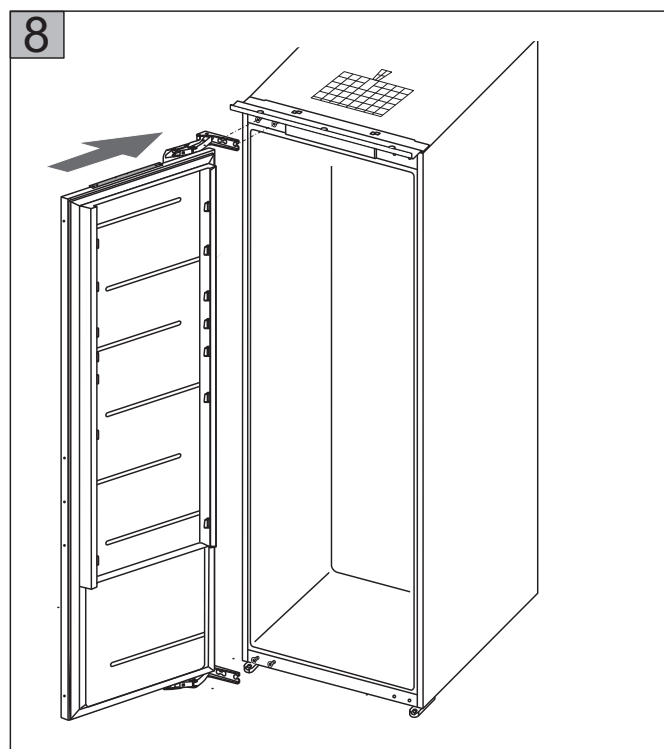
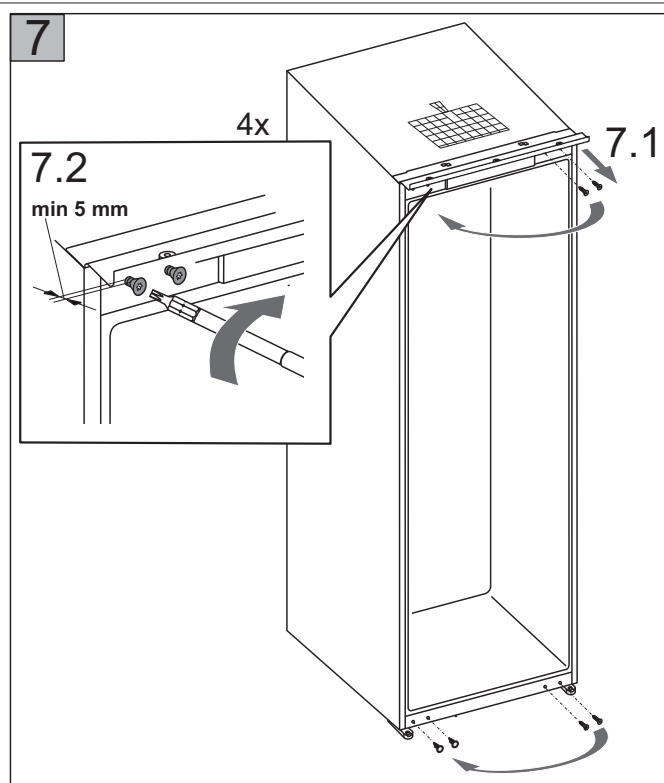
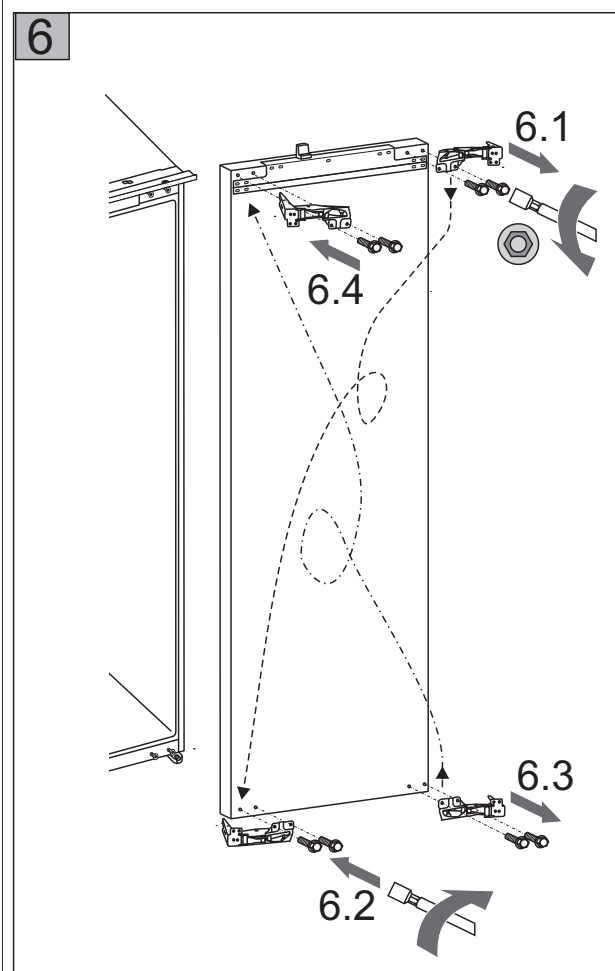
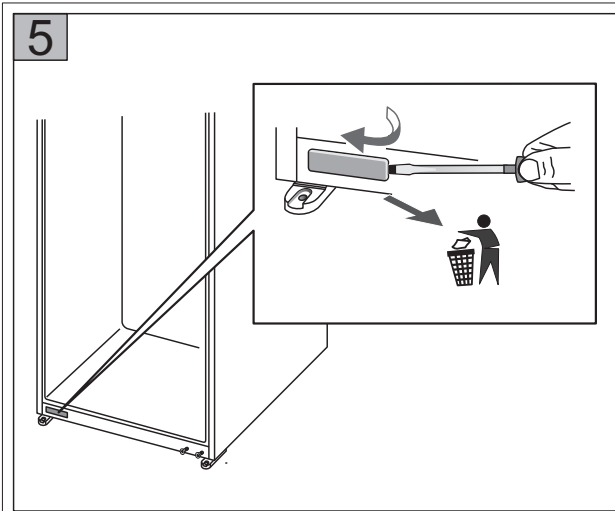


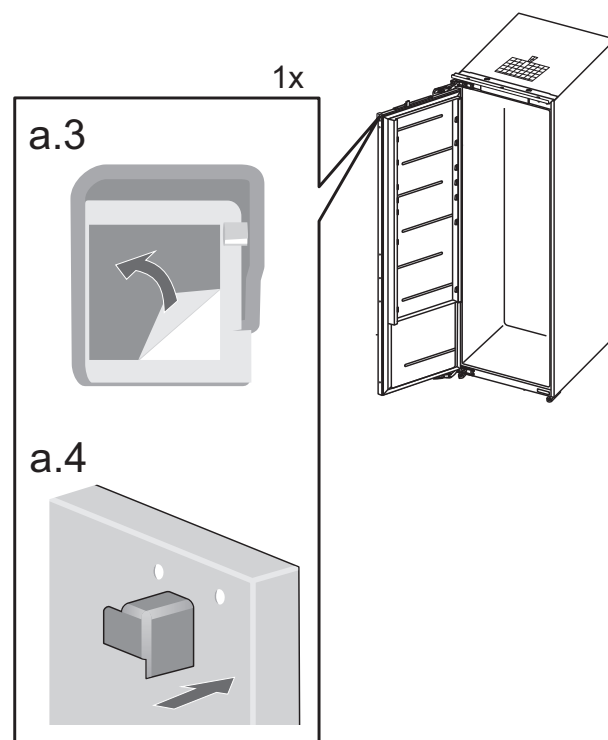
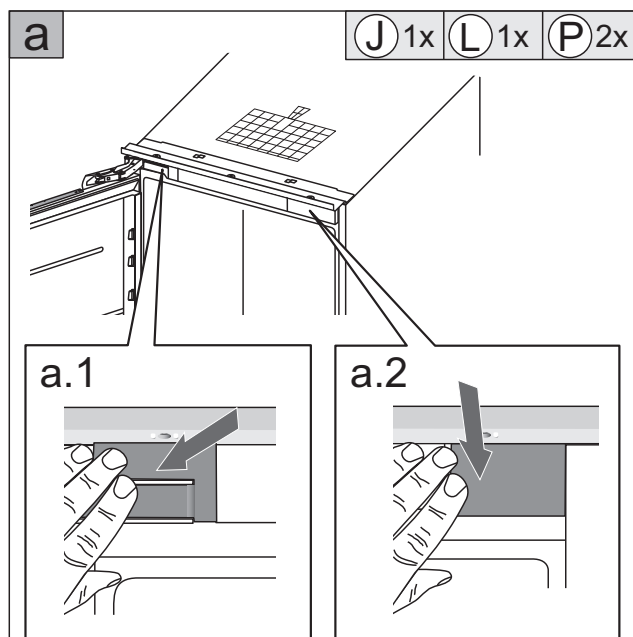
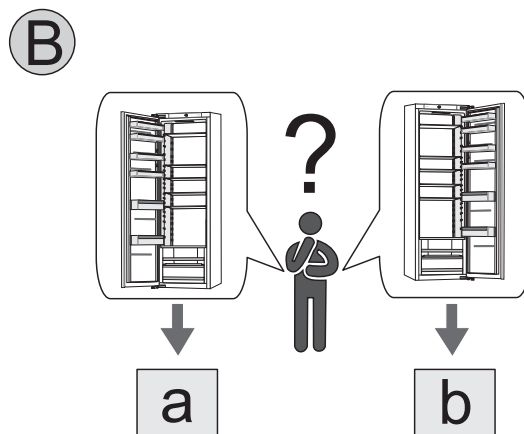
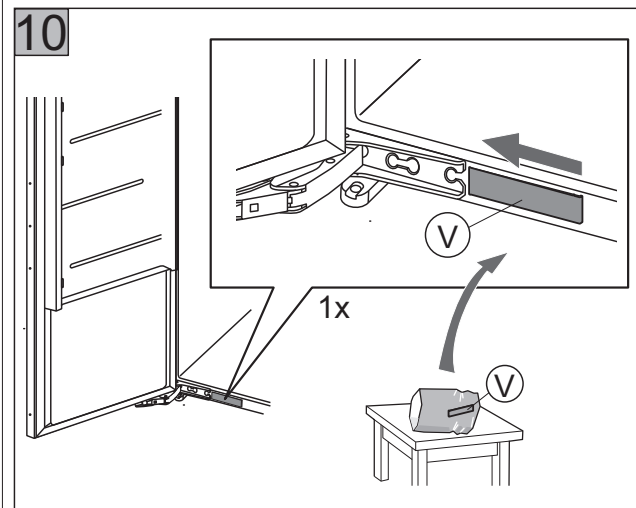
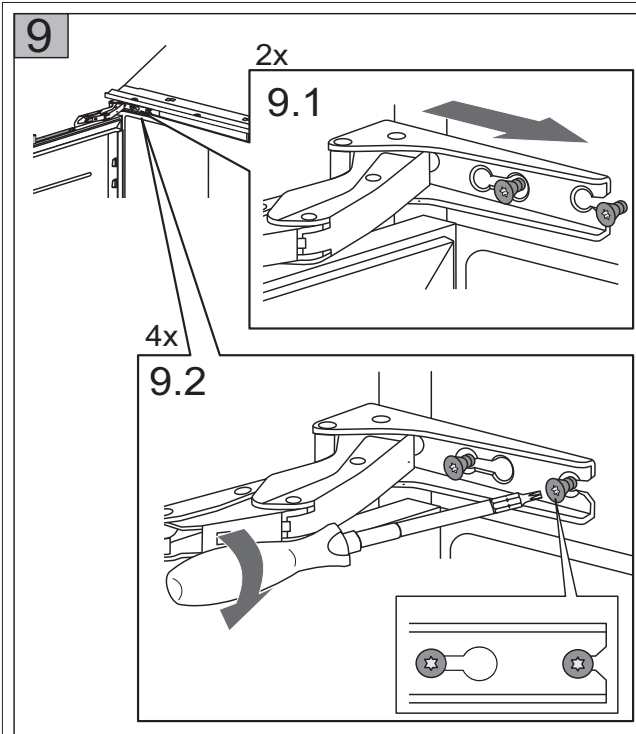
3

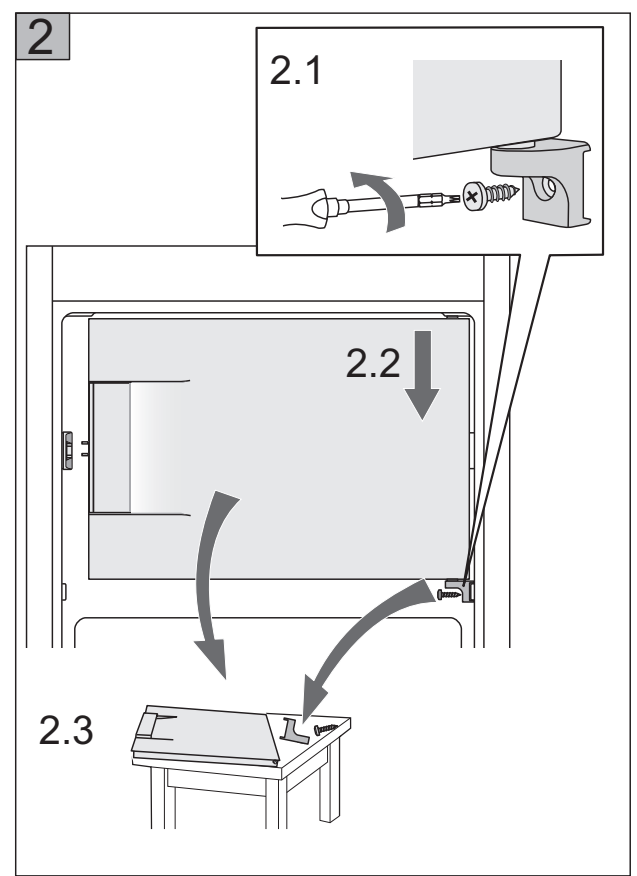
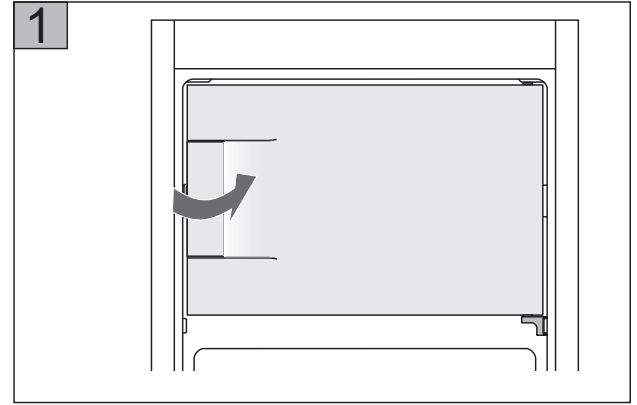
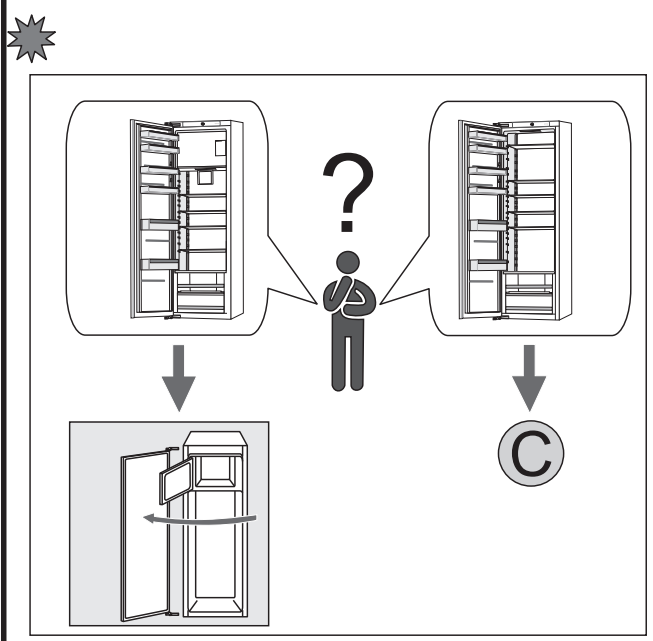
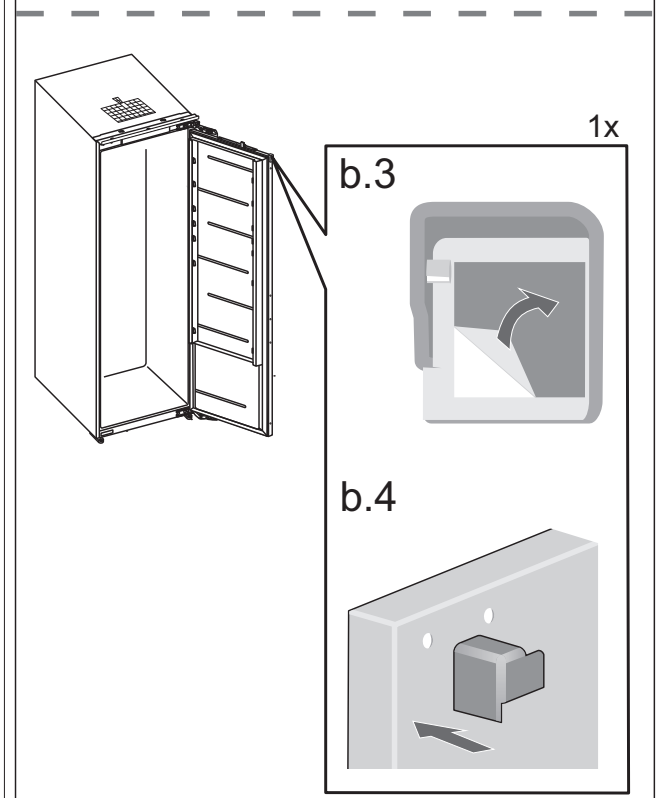
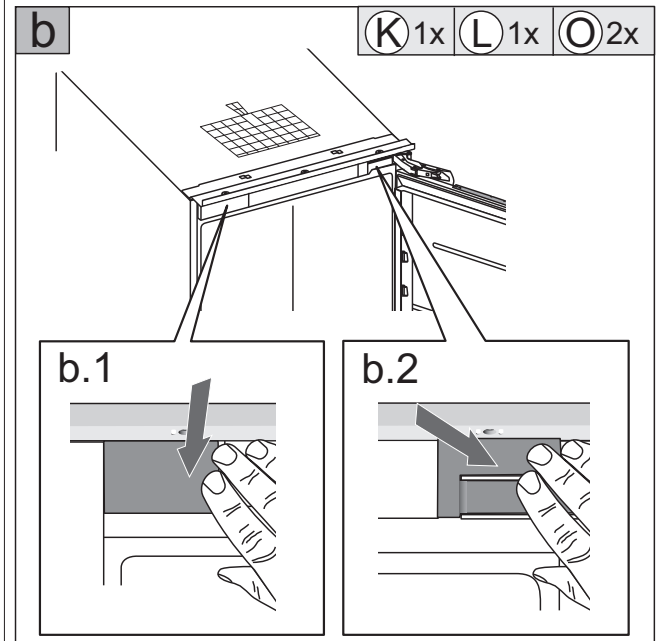


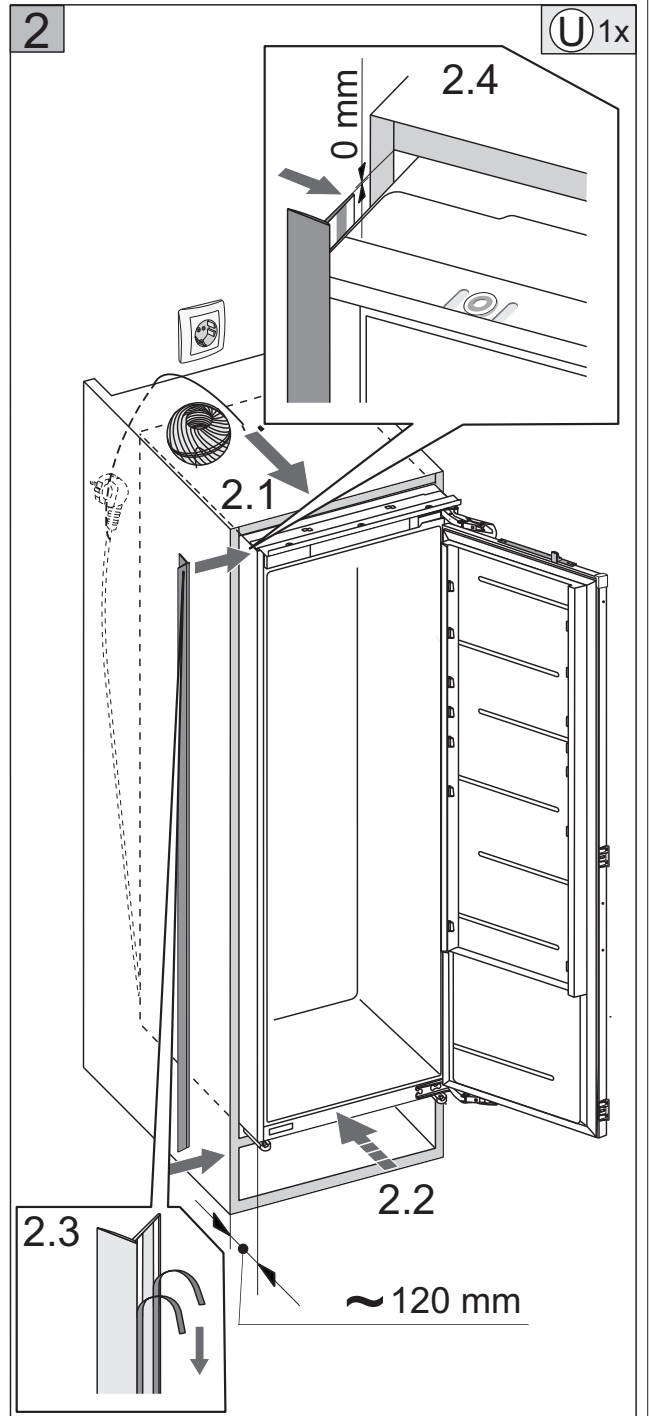
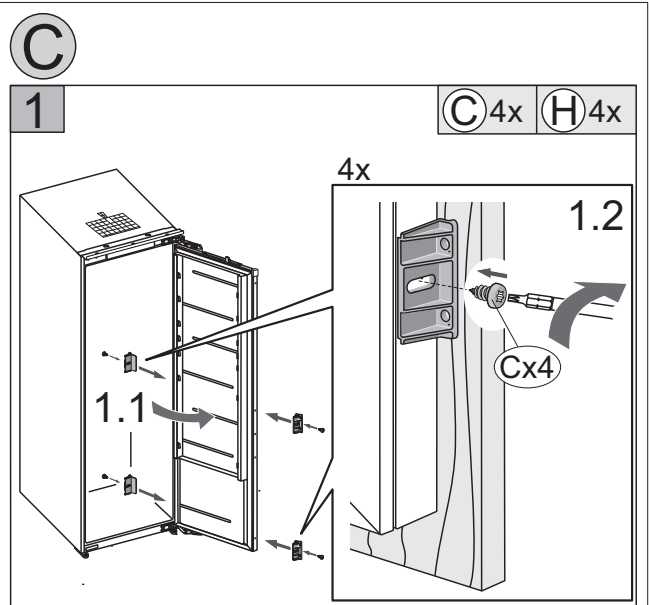
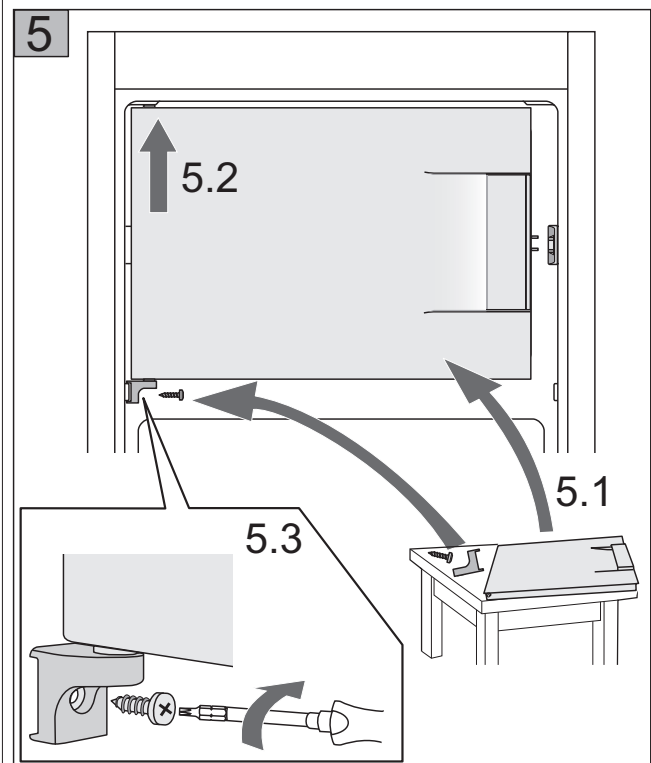
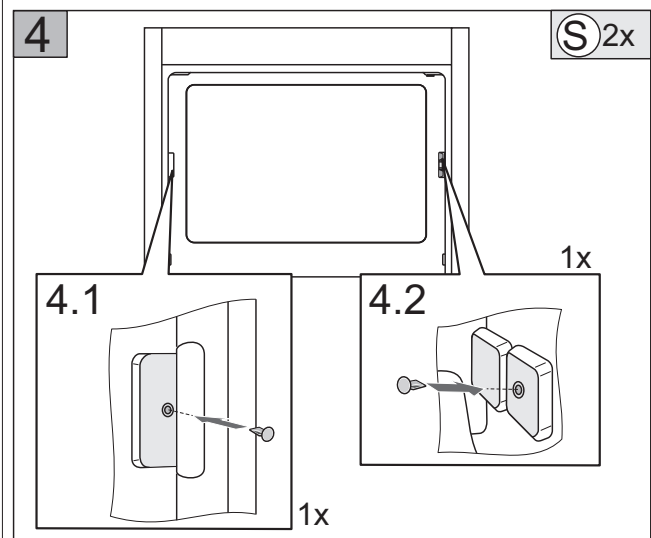
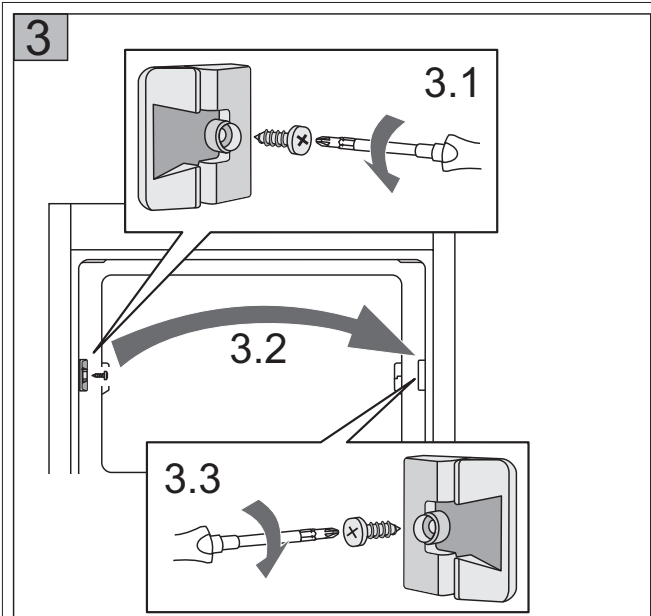
4









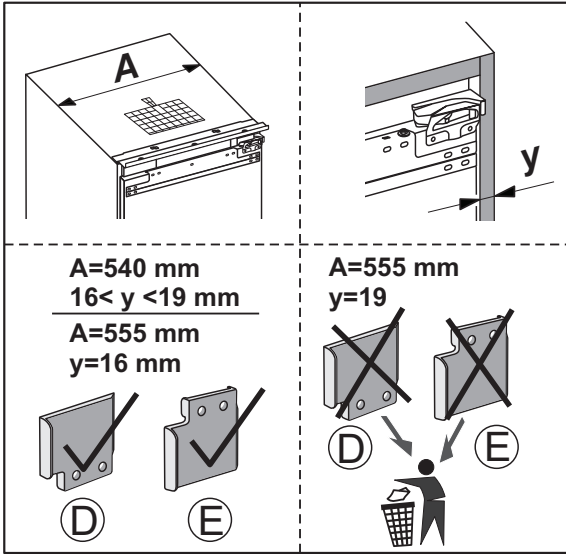




3

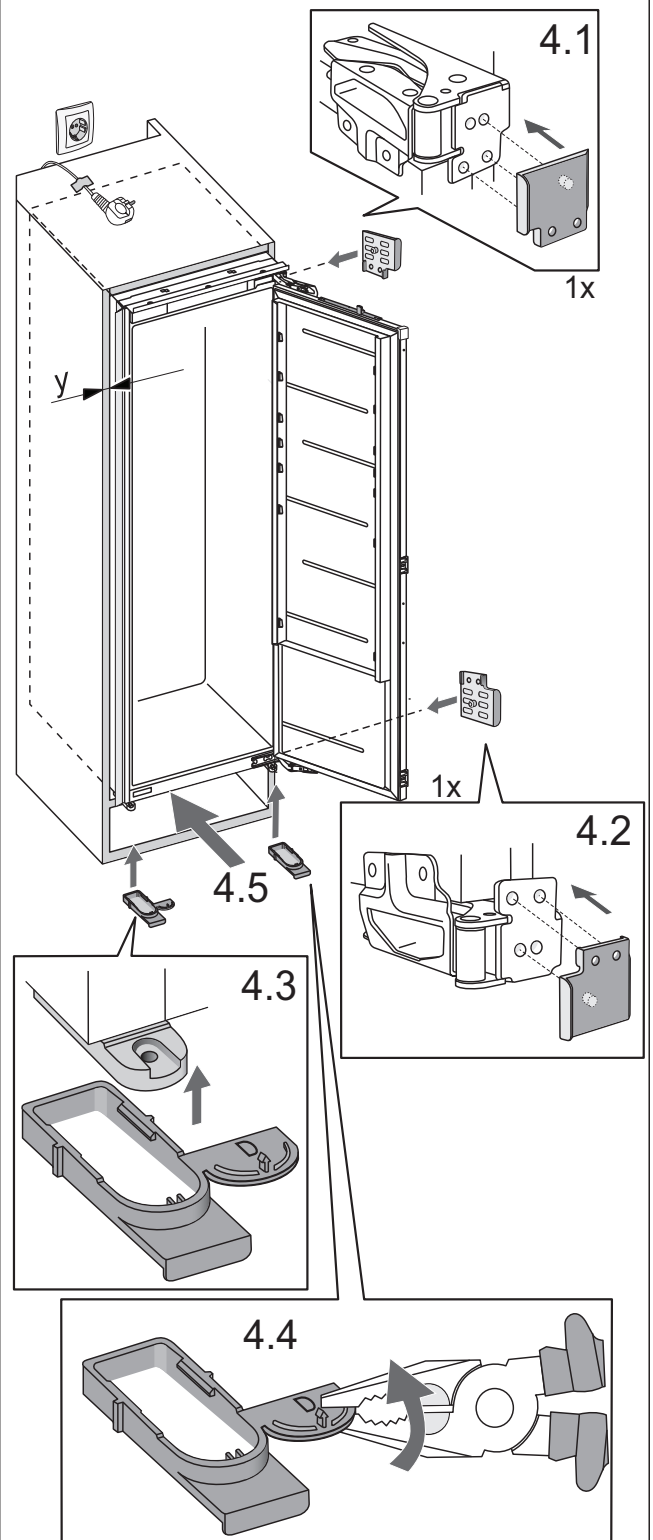


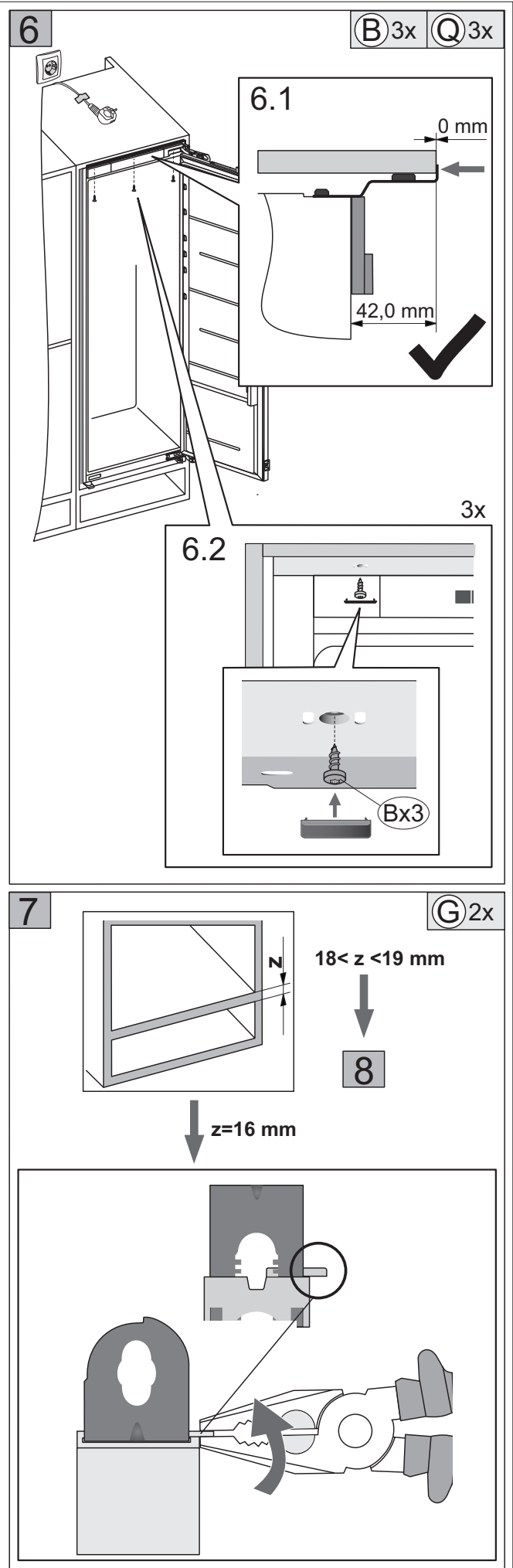
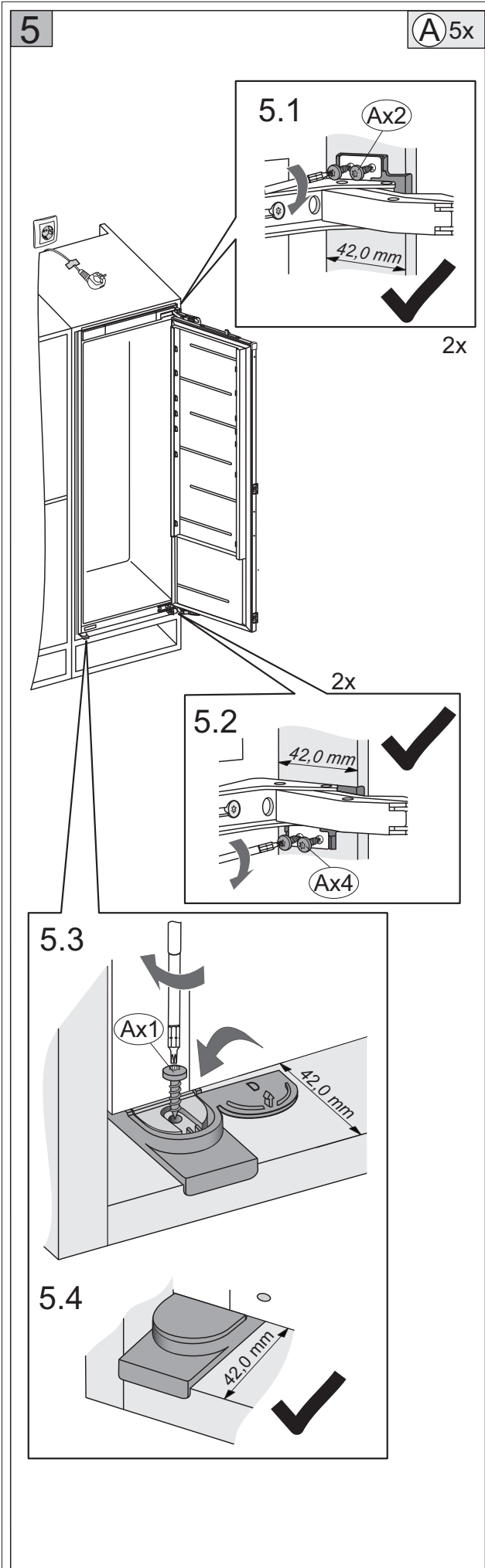
(D) 1x (E) 1x (F) 2x

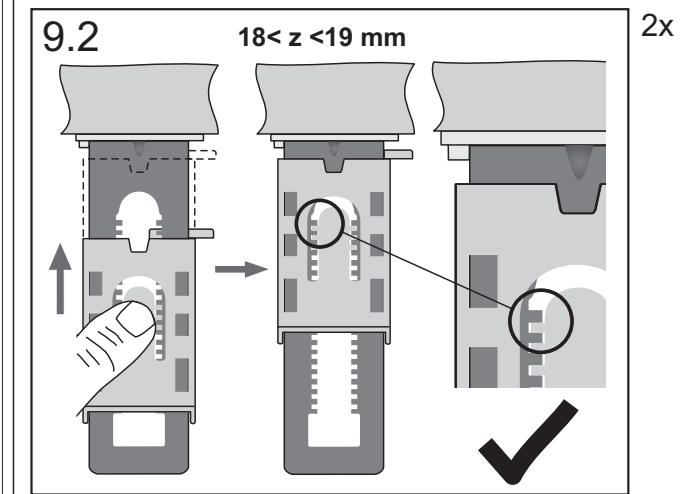
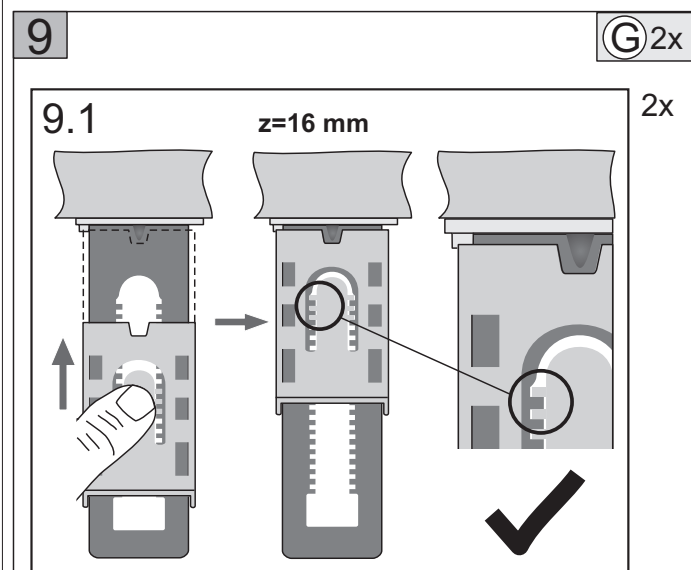
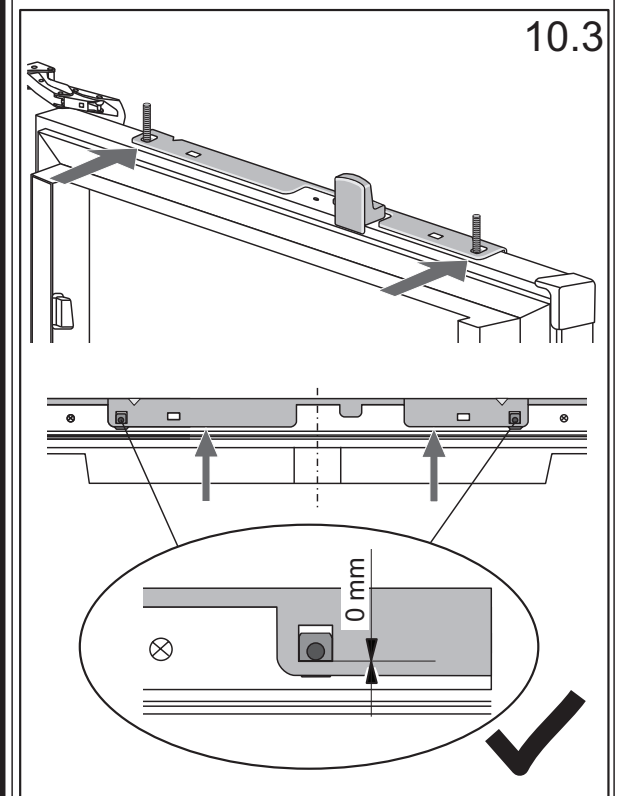
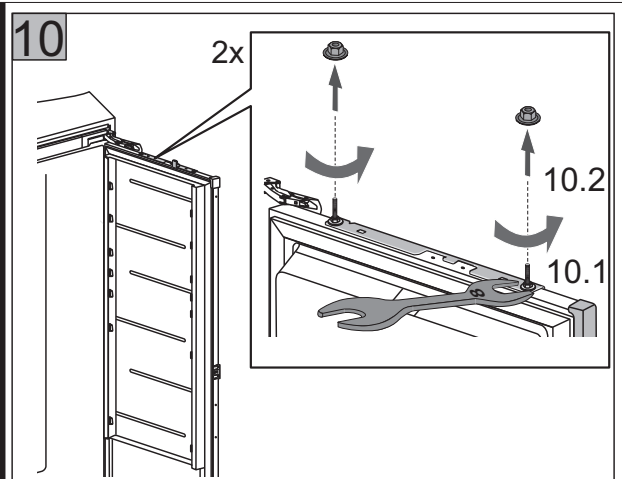
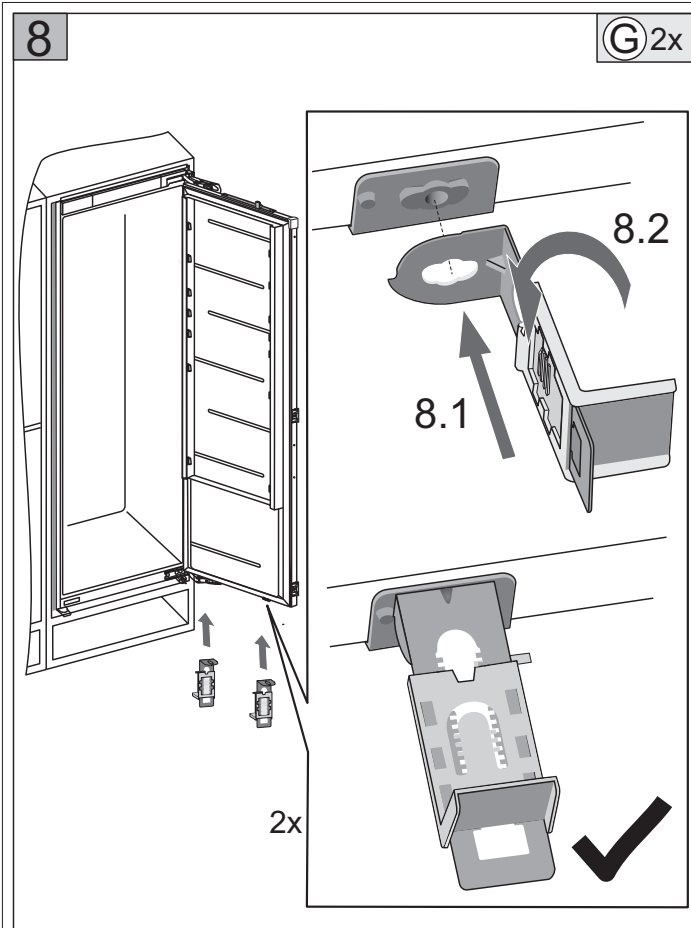


4

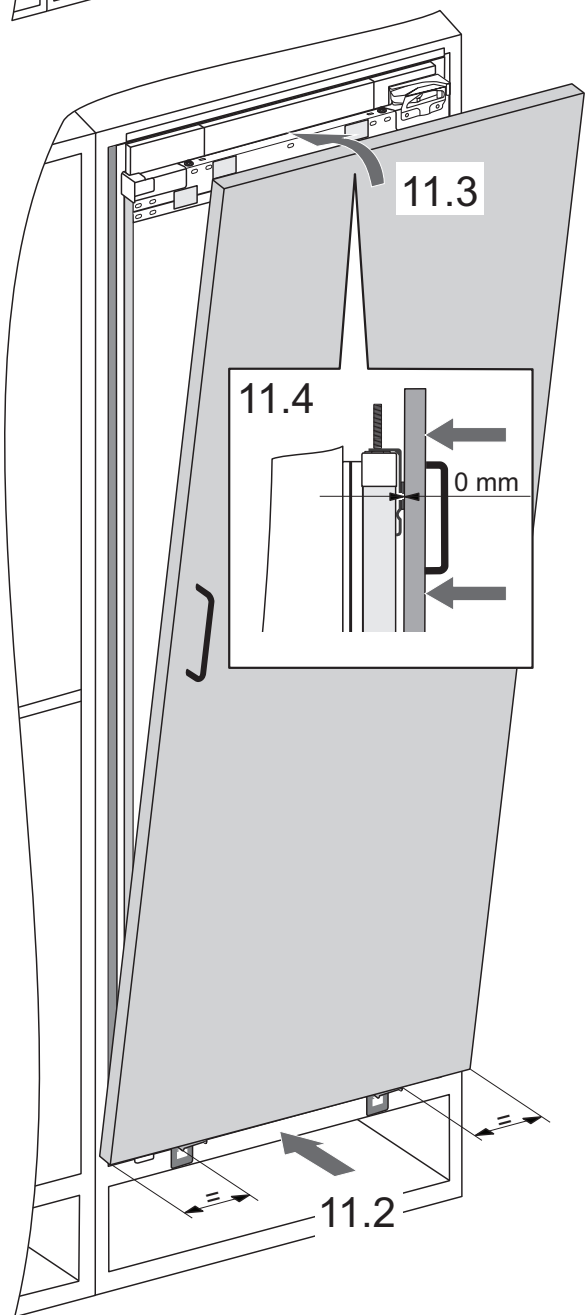
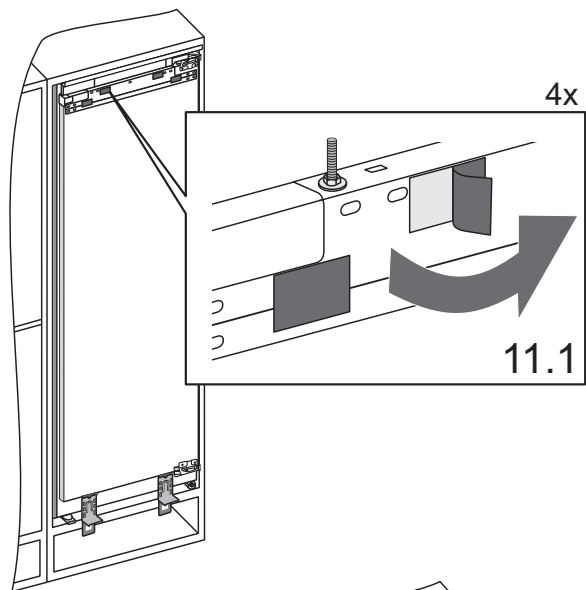
(D) 1x (E) 1x (F) 2x





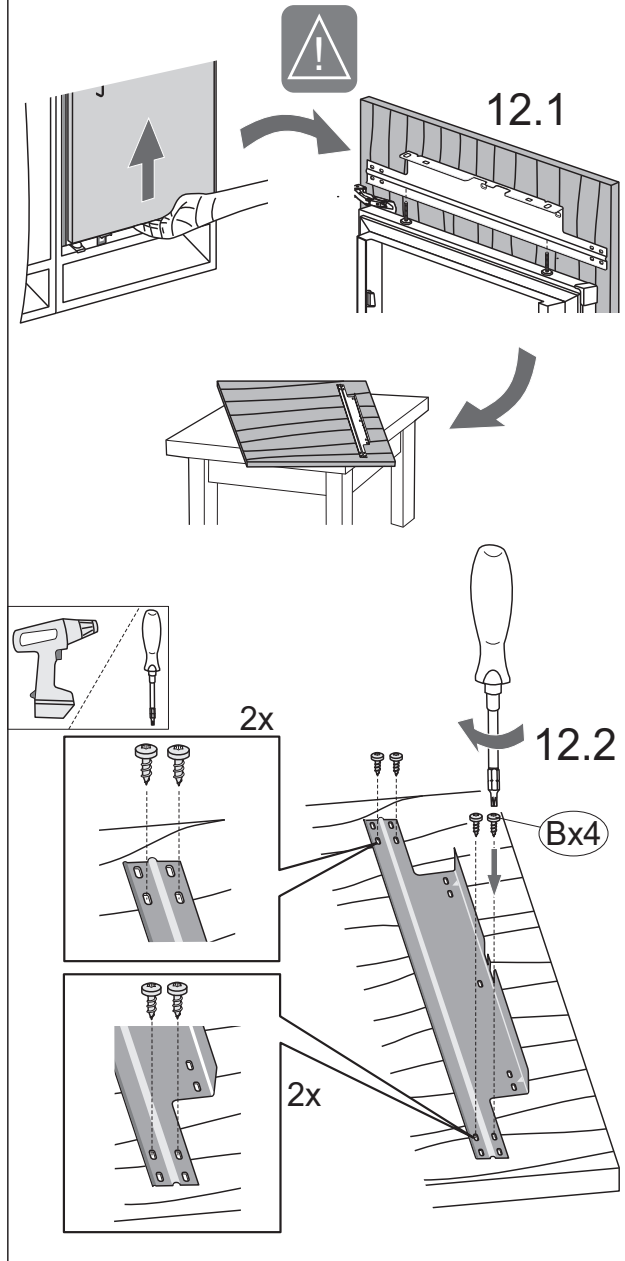


11



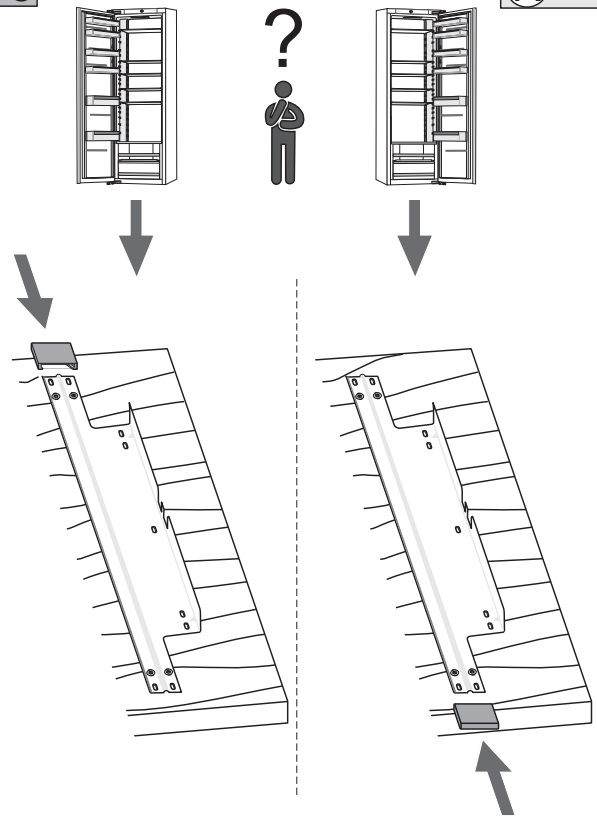
12

B 4x

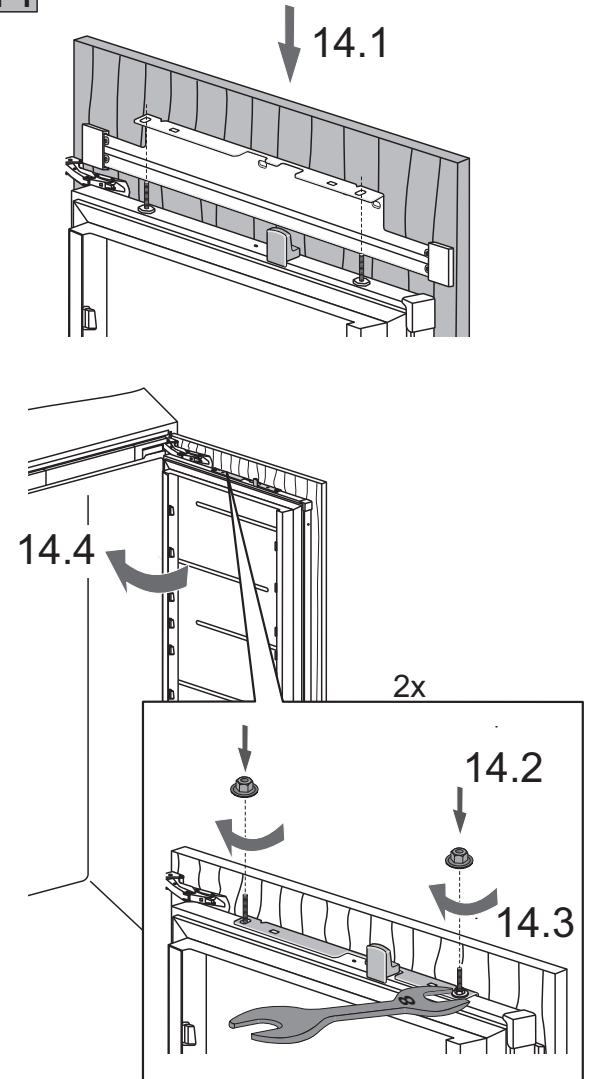


13

(R) 1x

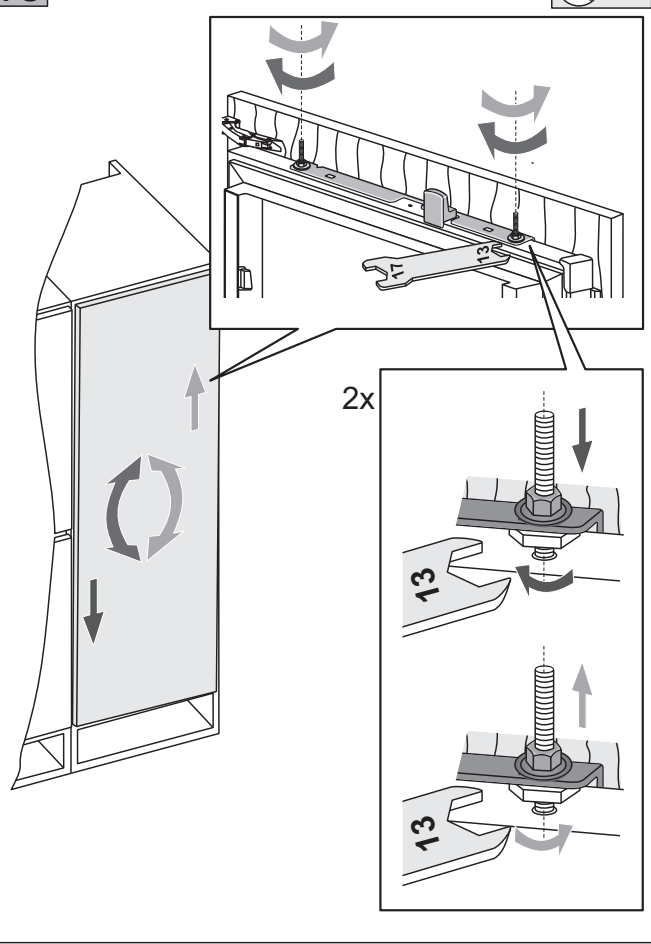


14

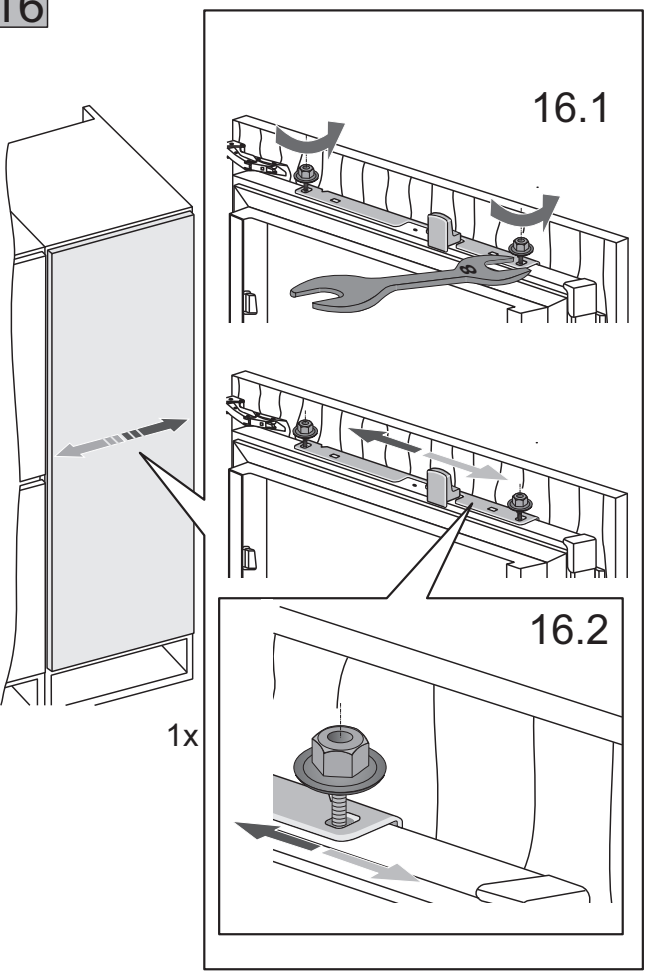


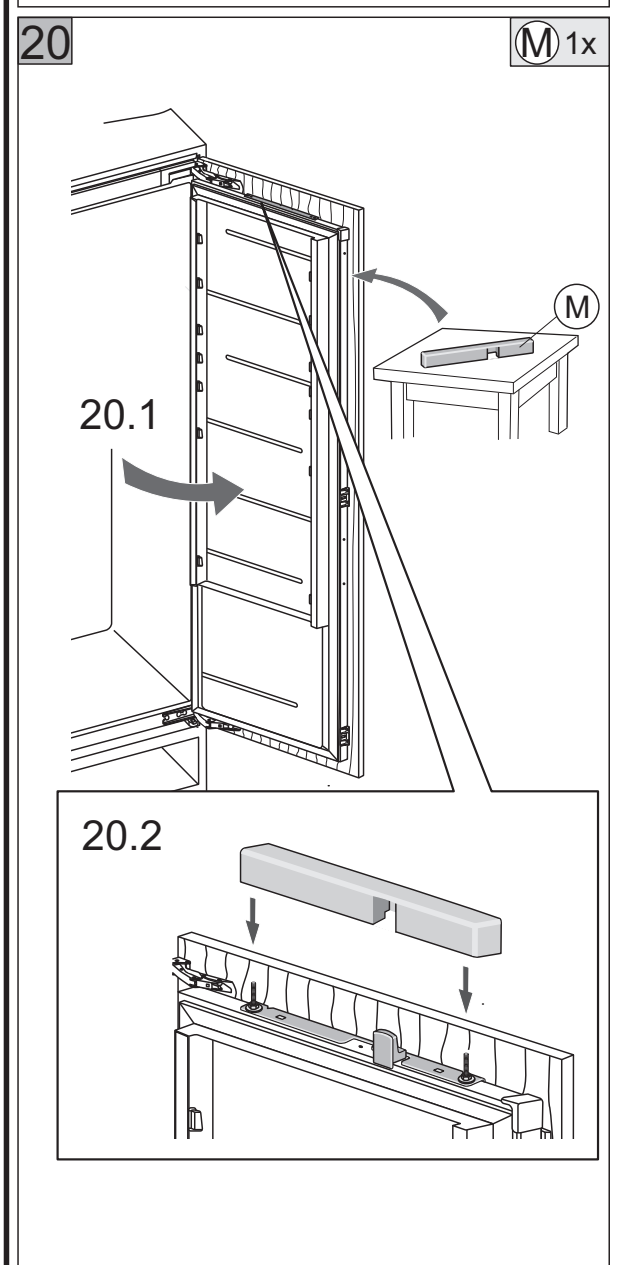
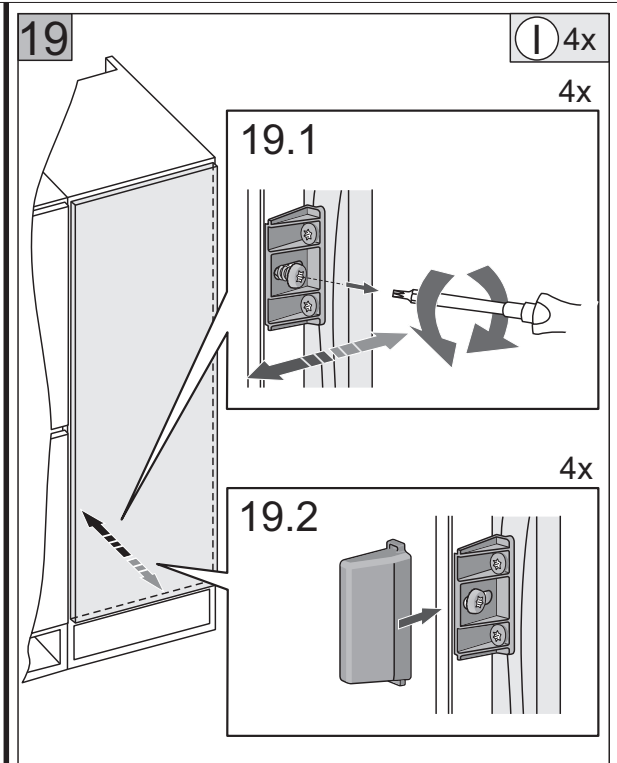
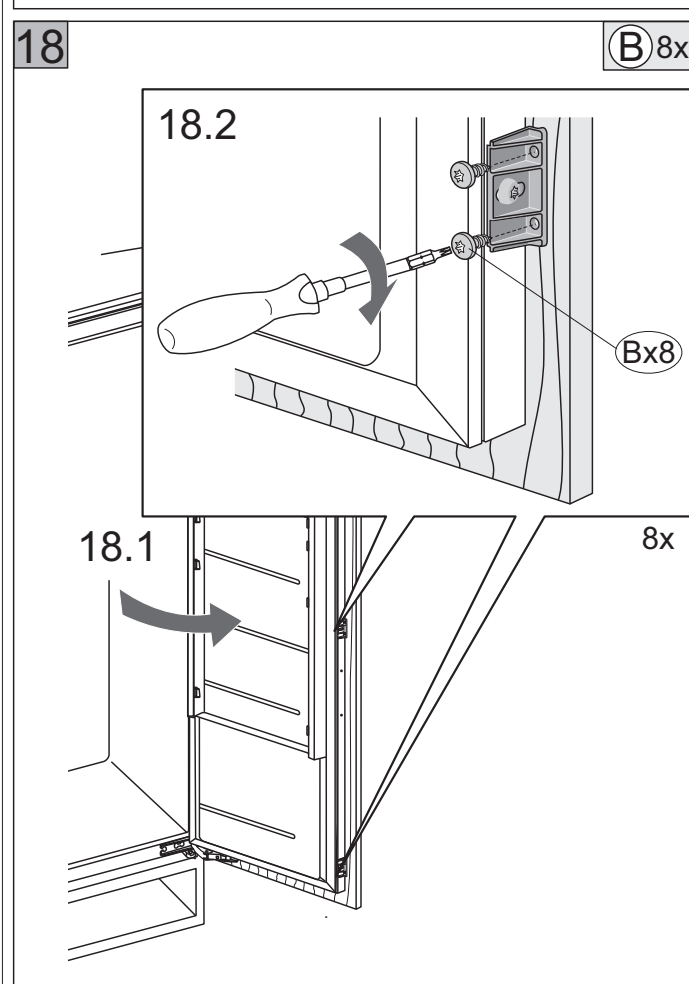
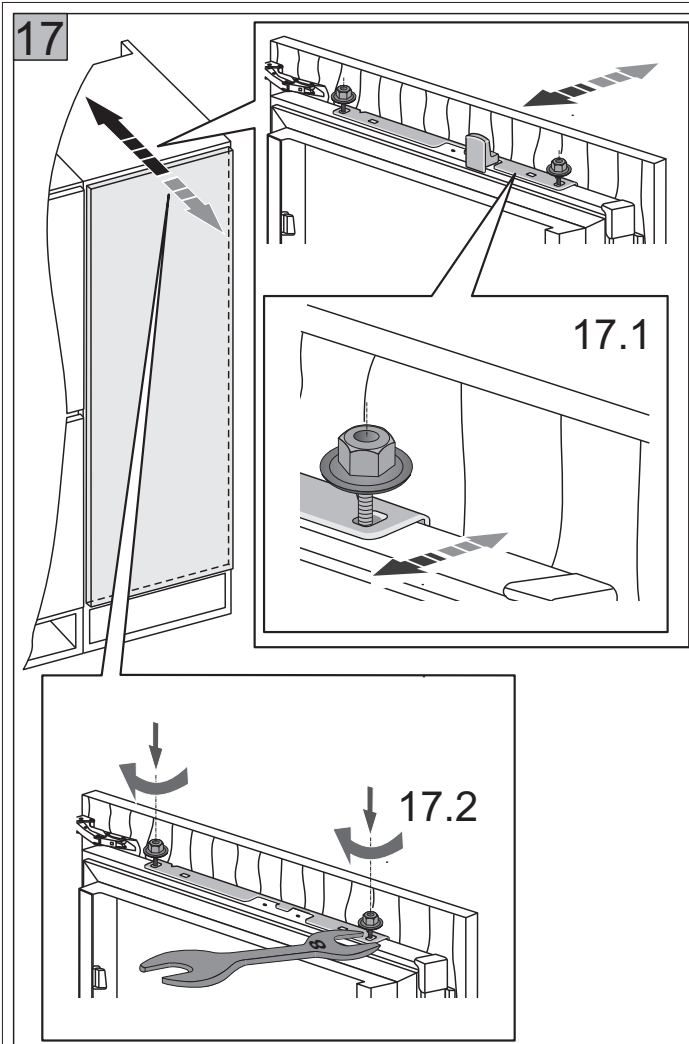
15

(Q) 1x

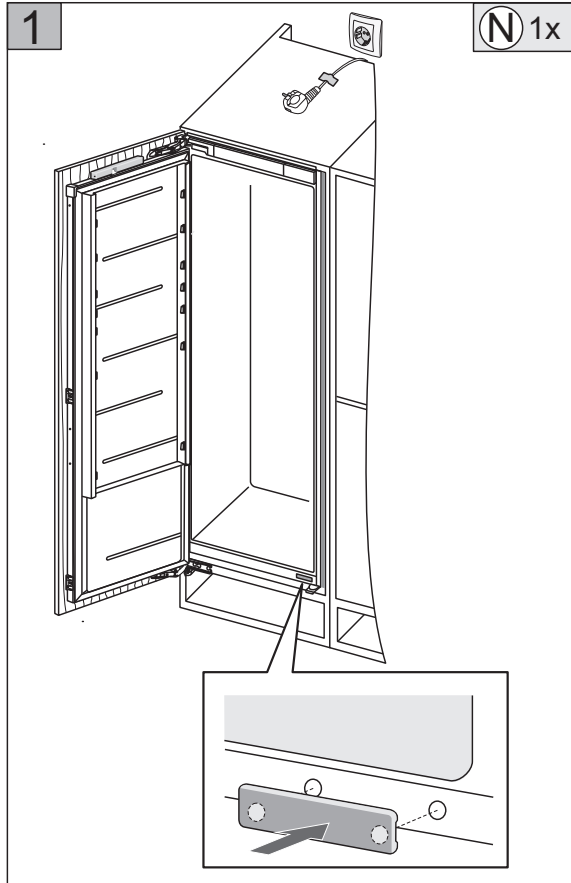
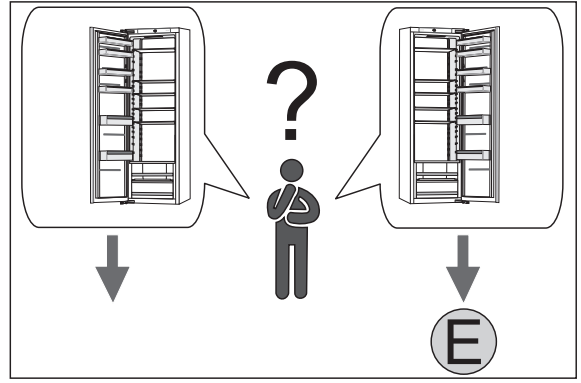
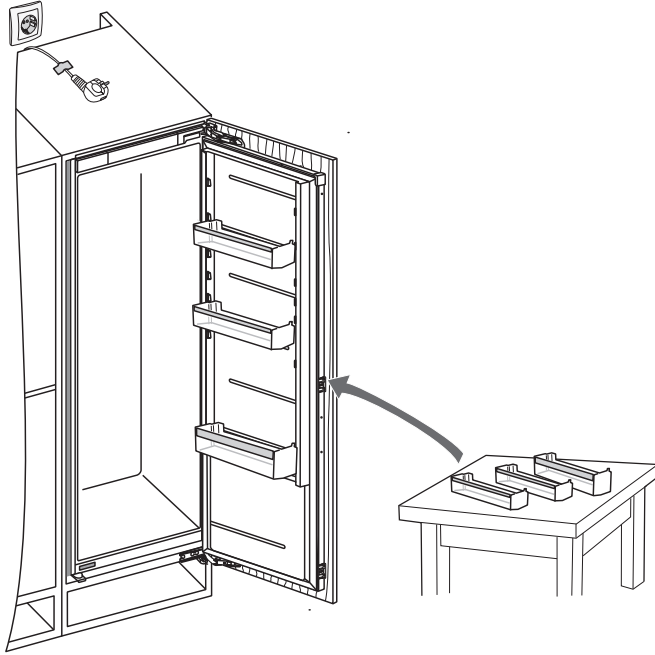


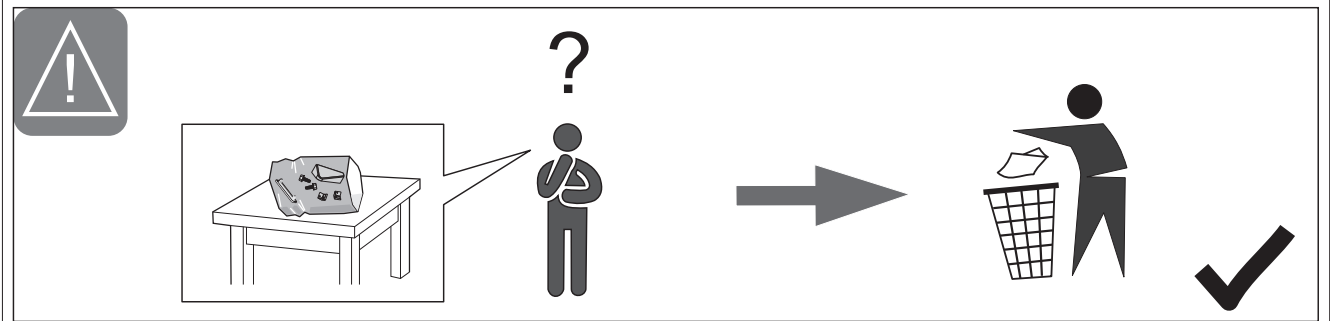
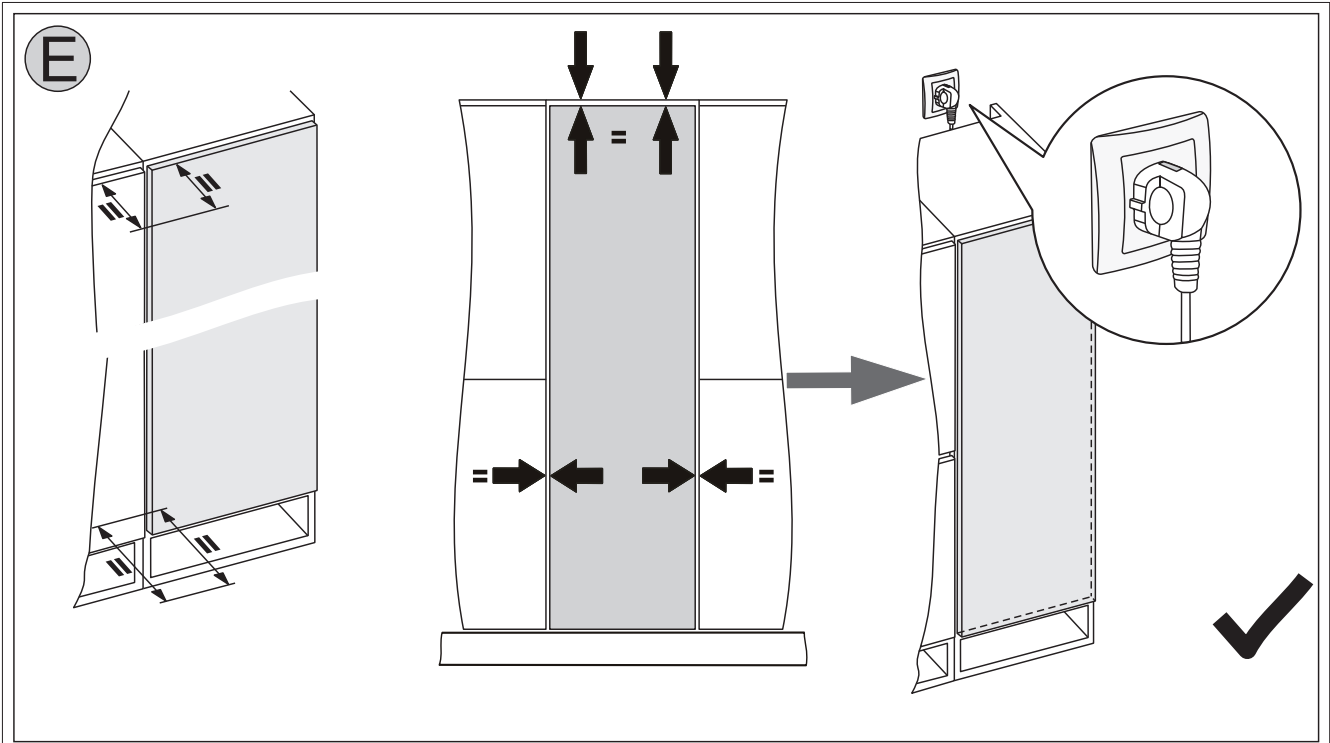
16





21













VGRADNJA COOLER, COOLER 4ZV BI540  
ŠKARJASTI TEČAJ ATA



613826

un (11-18)