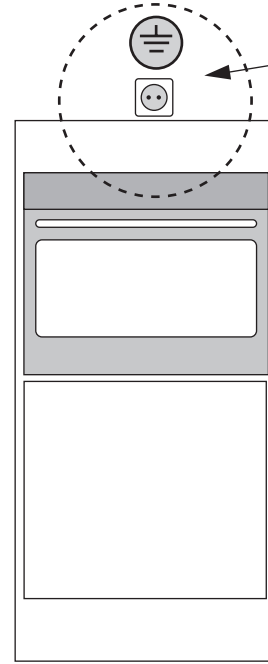
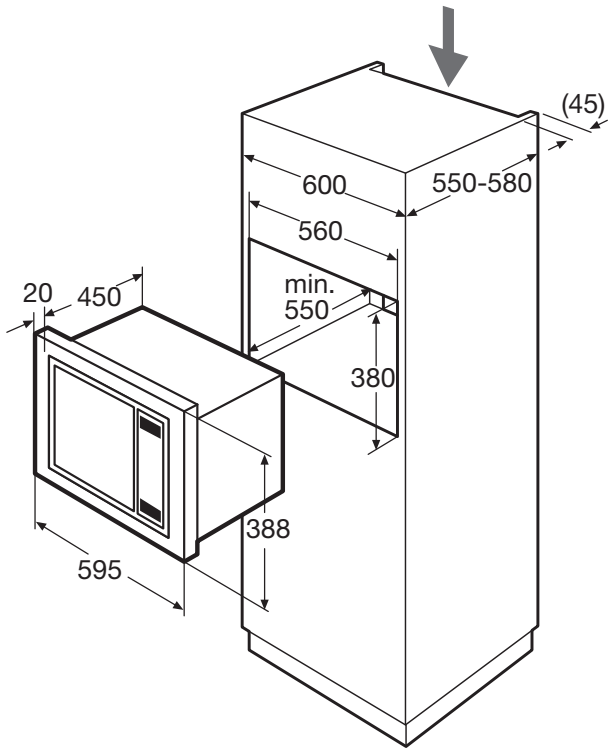
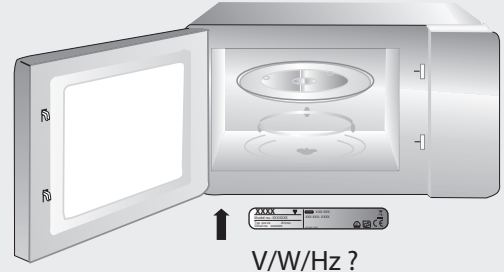




Belangrijk! Lees deze instructie vóór gebruik!
 Important! Read these instructions before use!
 Achtung! Lesen Sie diese Anleitungen für Ihren Einsatz!
 Important! Lire ces instructions avant l'utilisation!

Vier- en vijfpolige stroomvoorziening
 oven/magnetron
 Sécurité
 four/four à micro-ondes
 Sicherheit/Anleitung
 Ofen/Mikrowellengerät
 Sicurezza
 oven/microwave oven

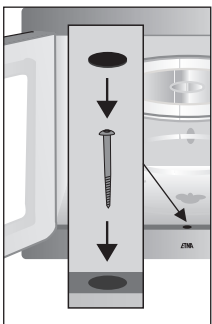


Bereikbaarheid!
Accessibility!
Accessibilité!
Zugänglichkeit!



Let op! De magnetron moet aan de voorkant in de kast worden vastgeschroefd.

Schuif de magnetron in de kast. Open de deur van de magnetron. Aan de voorkant in het midden zit een ronde opening waar een schroef doorheen moet. Schroef de magnetron vast en dek de schroef af met een dopje.



Please note: the microwave needs to be screwed on the front in the cupboard.

Slide the microwave into the cupboard. Open the door of the microwave. There is a round opening at the front middle for inserting a screw. Screw the microwave and cover the screw with the cap.

Attention: le four à micro-ondes doit être fixé avec une vis à l'avant dans le placard.

Faites glisser le four à micro-ondes dans le placard. Ouvrez la porte du four à micro-ondes. À l'avant, au milieu, vous apercevrez une ouverture ronde destinée à une vis. Fixez le four à l'aide de la vis et recouvrez celle-ci avec un bouchon.

Achtung: die Mikrowelle muss an der Vorderseite im Schrank festgeschraubt werden.

Schieben Sie die Mikrowelle in den Schrank. Öffnen Sie die Tür der Mikrowelle. An der Vorderseite befindet sich in der Mitte eine runde Öffnung, durch die eine Schraube geführt werden muss. Schrauben Sie die Mikrowelle fest und decken Sie die Schraube mit einer Kappe ab.



Aansluiten en testen
Connecting and testing
Connexion et test
Anschließen und Testen

Plaatsen
Building in
Encastrement
Einbauen



884460