

NL Installatievoorschrift
BE Inductiekookplaten

GB Installation instructions
Induction hobs

DE Installationsanleitung
Induktionskochfeld

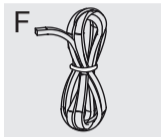
FR Instructions d'installation
BE Plaque de cuisson induction



Dit toestel mag alleen door een erkend installateur worden aangesloten. Lees de veiligheidsvoorschriften.
The fitting of the appliance should only be carried out by a registered and qualified installer. Please read the safety regulations.
Cet appareil ne peut être installé que par un technicien gazier agréé. Lisez les instructions de sécurité.
Dieses Gerät darf nur von einem anerkannten Installateur angeschlossen werden! Bitte lesen Sie die Sicherheitsbestimmungen.

Vorbereidingen voor montage/Preparations for installation
Préparation avant installation/Vorbereitung der Montage

Gebruikte pictogrammen/Pictograms used
Pictogrammes utilisés/Verwendete Piktogramme

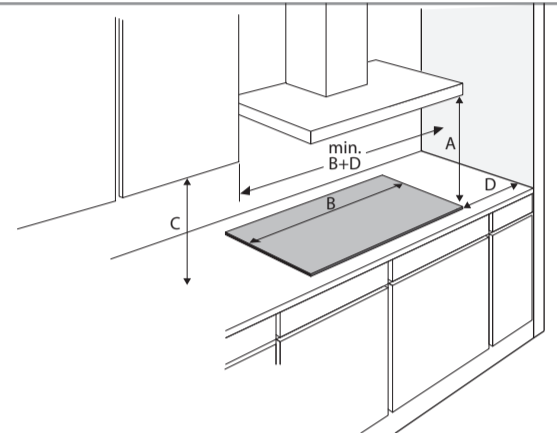


Belangrijk om te weten/Important information
Important à savoir/Wichtig zu wissen



Elektrische aansluiting/Electrical connection
Branchement électrique/Elektrische anschluss

Vrije ruimte rondom toestel
Free space around appliance
Espace libre autour de l'appareil
Freier Raum rundum das Gerät



A (mm) C (mm) D (mm)
min. 760 min. 450 min. 50

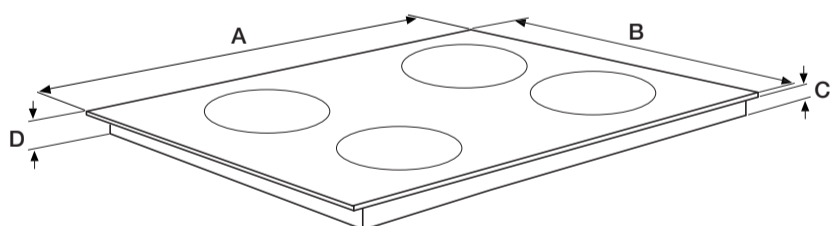


Dit toestel moet altijd geaard zijn.
This appliance must be earthed.
Cet appareil doit être mis à la terre.
Dieses Gerät muß jederzeit geerdet sein.

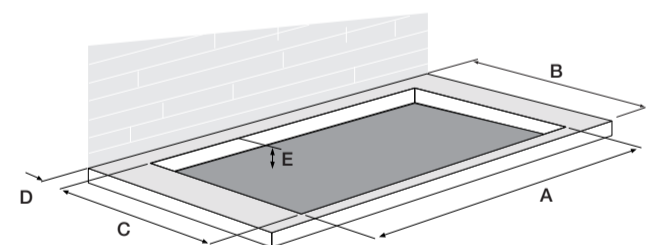
De elektrische aansluiting moet voldoen aan de nationale en lokale voorschriften.
The electrical connection must comply with national and local regulations.
Le branchement électrique doit satisfaire aux prescriptions nationales et locales.
Der elektrische Anschluß muß den nationalen und kommunalen Vorschriften entsprechen.

Aansluitwaarden/Connected load/Charge connectée/Anschlussleistung

	L1 (W)	L2 (W)	L3 (W)	Total load (W)
KIF590ZT	3600	3600	0	7200
IK3093	3600	3600	0	7200

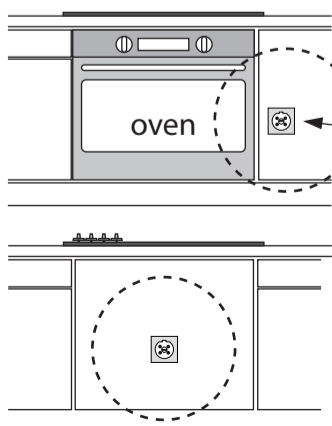


	A (mm)	B (mm)	C (mm)	D (mm)
KIF590ZT	900	520	56	60
IK3093	900	520	56	60



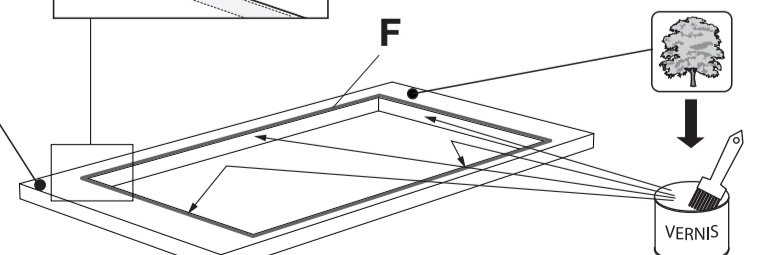
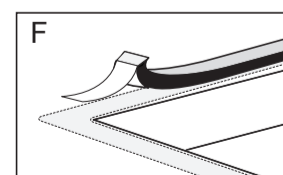
	A (mm)	B (mm)	C (mm)	D (>mm)	E (>mm)
KIF590ZT	874	600	494	50	64
IK3093	874	600	494	50	64

Afdichtband plaatsen/Placing sealing tape
Placement de la bande d'étanchéité/Abdichtband anbringen



Bereikbaarheid!
Accessibility!
Accessibilité!
Zugänglichkeit!

Aanrechtblad
Worktop
Plan de travail
Arbeitsplatte



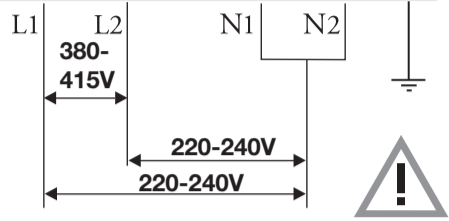


Elektrische aansluiting/Electrical connection
Branchement électrique/Elektrische anschluss

2N 380-415V 50/60Hz - 2x 16A
 2 fase - 1 nul / 2 phases - 1 neutral
 2 Phasen - 1 Nullanschluss / 2 phases et 1 neutre

Aderdoorsnede
 Cross sectional area
 Fil diamètre
 Aderquerschnitt

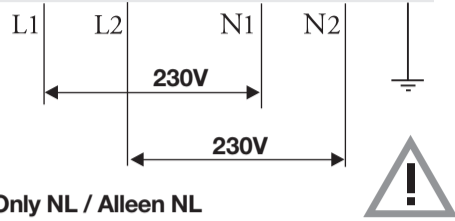
5x1,5mm² (<2m)



2-2N 230V 50Hz - 2x 16A
 2 fase - 2 nullen / 2 phases - 2 neutral
 2 Phasen - 2 Nullanschlusse / 2 phases et 2 neutres

Aderdoorsnede
 Cross sectional area
 Fil diamètre
 Aderquerschnitt

5x1,5mm² (<2m)



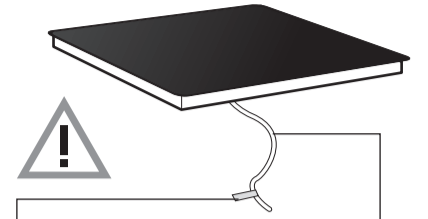
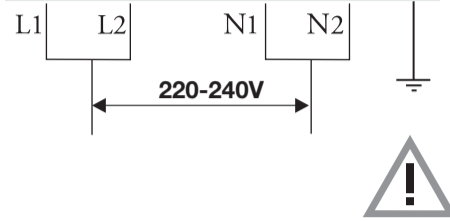
Only NL / Alleen NL

De 2 fasen van de kookgroep-automaat moeten door 1 aardlekschakelaar gevoed worden. Het is niet toegestaan om L1/N1 via een andere aardlekschakelaar te laten lopen dan L2/N2

1 1N 220-240V 50/60Hz - 1x 32A
 1 fase - 1 nul / 1 phase - 1 neutral
 1 Phase - 1 Nullanschluss / 1 phase et 1 neutre

Aderdoorsnede
 Cross sectional area
 Fil diamètre
 Aderquerschnitt

5x1,5mm² (<2m)

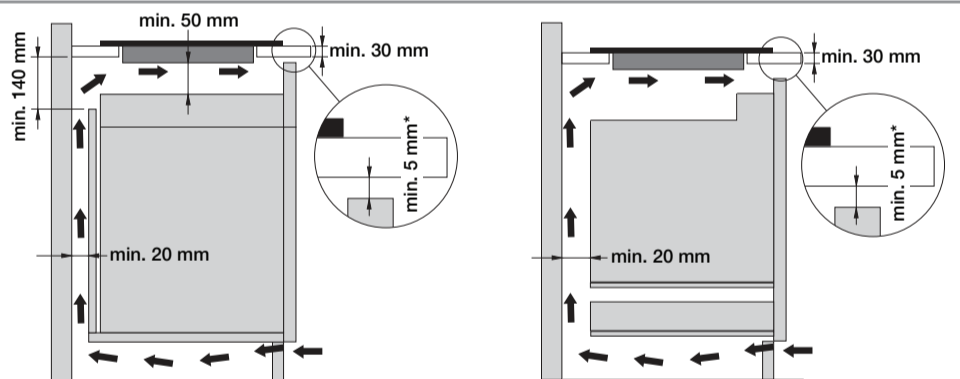
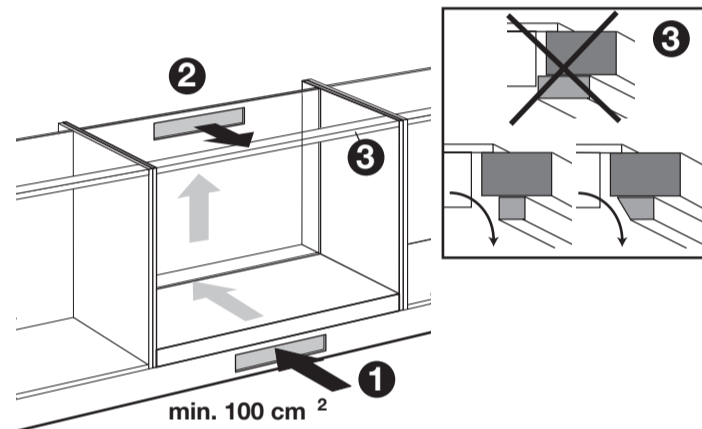
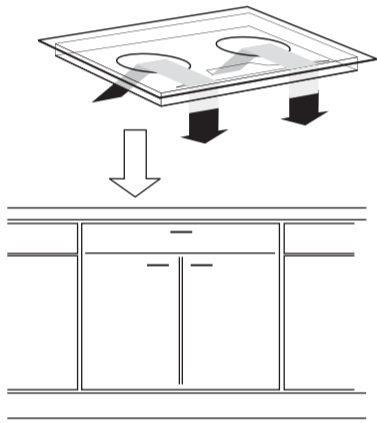


Aansluitschema's
 Connection diagrams
 Schémas de connexion
 Anschlusspläne

5 draads kabel / lengte 140 cm
 Câble 5 fils / Longueur 140 cm
 5 wire cable / Length 140 cm
 5-adriges Kabel / Länge 140 cm

N1=Grey : Neutral right powerboard
 N2=Blue : Neutral Left powerboard
 L1=Black : Live right powerboard
 L2=Brown : Live left powerboard
 Yellow/Green : Earth

Beluchting/Ventilation/Belüftung



* To reach the best hob performance, we advise a ventilation gap as large as possible.



Niet boven een vaatwasser of een koelkast inbouwen.
 Ne pas installer au-dessus d'un lave-vaisselle ou d'un réfrigérateur.
 Nicht über einem Geschirrspüler oder einem Kühlschrank installieren.
 Do not install above a dishwasher or refrigerator.

Op onze website kunt u de meest recente versie van het installatievoorschrift vinden.
 You can find the most recent version of the installation instructions on our website.
 Die neueste Version der Installationsanleitung finden Sie auf unserer Website.
 Vous pouvez trouver la version la plus récente des instructions d'installation sur notre site Web.

