

Multifunctionele oven met Pizza zone en Pyrolyse, nis 60 cm

OPP560MAT

Pelgrim
mooi makkelijk



Specificaties

- XL binnenruimte: 77 liter (netto)
- 12 ovenfuncties waaronder turbo-hetelucht, grote grill en onderwarmte
- Temperatuur regelbaar van 30 - 350 °C
- 2 x 25 W verlichting in ovenruimte
- Energieklasse A+
- Aansluitwaarde: 3500 W

Gebruikersgemak

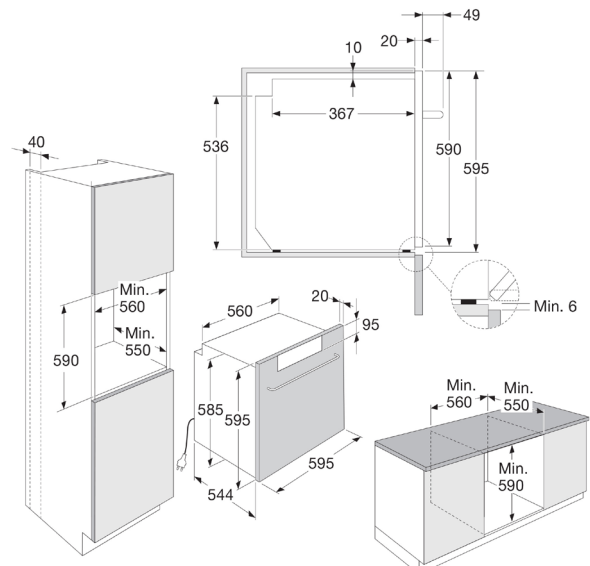
- Tiptoetsbediening met draai-/drukknop
- LED display groot (2-kleurig)
- 5 insteekniveaus, op meerdere niveaus bakken
- Timer met uitgestelde start en kookwekker
- Extra bakfuncties: AirBake, FrostBake, GentleBake en Pizza
- Extra functies: ontdooien, borden verwarmen, snel voorverwarmen en warmhoudfunctie
- Kinderslot
- Koele ovendeur, veilig door 4 glaslagen
- 22 automatische programma's
- Fase bakken; programmeerbaar bakproces tot 3 stappen
- Soft-close ovendeur
- Uitschuifbare en stabiele bakplaten door telescoop geleiding op 1 niveau

Schoonmaakgemak

- Gladde ovendeur en binnenruit uitneembaar
- Emaille binnenruimte; voorkomt vuilaanhechting
- Stoomschoonprogramma
- Pyrolysefunctie; vuil verandert in as

Toebehoren

- 1 XL geëmailleerde bakplaat
- Airfry bakmand
- 1 XL grillrooster
- Pizza plaat
- Pizza schep



EAN nummer: 8715393397409

Disclaimer: Wijzigingen en typfouten voorbehouden.
Raadpleeg voor actuele en uitgebreide informatie pelgrim.nl